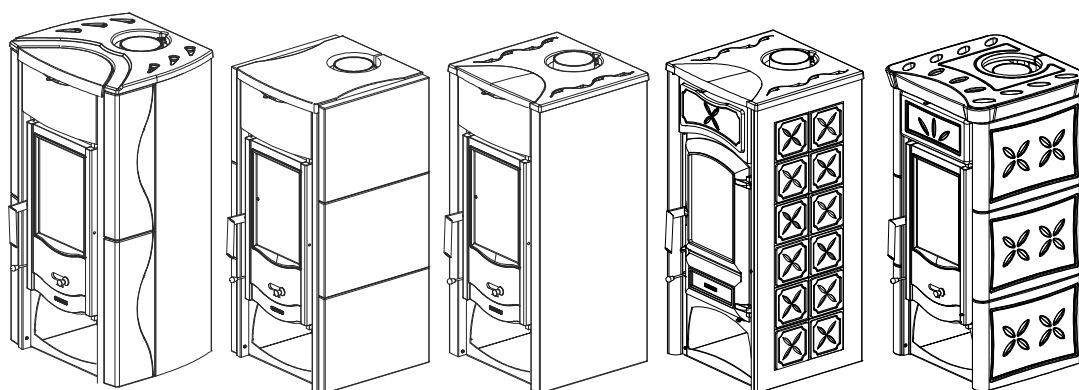


ISTRUZIONI PER L'INSTALLAZIONE, L'USO E LA MANUTENZIONE - IT  
INSTRUCTIONS FOR INSTALLATION, USE AND MAINTENANCE - EN  
ANWEISUNGEN FÜR DIE AUFSTELLUNG, DEN GEBRAUCH UND DIE WARTUNG – DE  
INSTRUCTIONS POUR L'INSTALLATION, L'UTILISATION ET L'ENTRETIEN - FR

## FIAMMETTA BII - ASIA BII – GIORGIA BII – - FIORELLA BII – LUCY BII



Testata secondo / Tested according to / Geprüft nach / Certifié selon: **EN 13240**



**IT** – PER EVITARE DANNI ALL'APPARECCHIO, RISPETTARE IL CARICO ORARIO DI COMBUSTIBILE INDICATO NEL PRESENTE LIBRETTO.

**EN** – TO AVOID DAMAGES TO THE APPLIANCE, PLEASE RESPECT THE MAX. FUEL QUANTITY (KG/HR) INDICATED IN THE USER'S MANUAL.

**DE** – UM SCHÄDEN AN DEM GERÄT ZU VERMEIDEN, BITTE BEACHTEN SIE DIE BRENNSTOFFMENGE (KG/H) LT. BEDIENUNGSANLEITUNG.

**FR** – POUR EVITER DES DOMMAGES A L'APPAREIL RESPECTER LA QUANTITE' MAX. DE COMBUSTIBLE (KG/H) COMME INDIQUE DANS LA NOTICE D'UTILISATION.

### **NORME DI SICUREZZA SUGLI APPARECCHI**

Secondo le norme di sicurezza sugli apparecchi l'acquirente e l'esercente sono obbligati ad informarsi sul corretto funzionamento in base alle istruzioni per l'uso.

### **SAFETY PRESCRIPTIONS ON EQUIPMENT**

According to the safety prescriptions on equipment, the purchaser and the operator are obliged to get informed about the correct operation according to the instructions for use.

### **SICHERHEITSVORSCHRIFTEN BEI DEN AUSRÜSTUNGEN**

Um die Sicherheitsvorschriften zu beachten, ist es notwendig, unsere Produkte vorsichtig nach den in diesem Handbuch enthaltenen Anweisungen zu installieren und anzuwenden.

### **NORMES DE SECURITE DES APPAREILS**

Conformément aux normes de sécurité sur les appareils, l'acheteur et l'utilisateur sont obligés de s'informer sur le fonctionnement correct selon les instructions d'utilisation.



### **DICHIARAZIONE DI CONFORMITA' DEL COSTRUTTORE**

Oggetto: **assenza di amianto e cadmio**

Si dichiara che tutti i nostri apparecchi vengono assemblati con materiali che non presentano parti di amianto o suoi derivati e che nel materiale d'apporto utilizzato per le saldature non è presente/utilizzato in nessuna forma il cadmio, come previsto dalla norma di riferimento.

Oggetto: **Regolamento CE n. 1935/2004**

Si dichiara che in tutti gli apparecchi da noi prodotti, i materiali destinati a venire a contatto con i cibi sono **adatti all'uso alimentari**, in conformità al Regolamento CE in oggetto.

### **DECLARATION OF CONFORMITY OF THE MANUFACTURER**

**Object: Absence of asbestos and cadmium**

We declare that the materials used for the assembly of all our appliances are without asbestos parts or asbestos derivatives and that in the material used for welding, cadmium is not present, as prescribed in relevant norm.

**Object: CE n. 1935/2004 regulation.**

We declare that in all products we produce, the materials which will get in touch with food are suitable for alimentary use, according to the a.m. CE regulation.

### **KONFORMITÄTSERKLÄRUNG DES HERSTELLERS**

Betreff: **Fehlen von Asbest und Kadmium**

Wir bestätigen, dass die verwendeten Materialien oder Teilen für die Herstellung der La Nordica Geräte ohne Asbest und Derivat sind und auch das Lot für das Schweißen immer ohne Kadmium ist.

**Betreff: Ordnung CE n. 1935/2004.** Wir erklären in alleiniger Verantwortung, dass die Materialien der Teile, die für den Kontakt mit Lebensmitteln vorgesehen sind, für die Nahrungsbenutzung geeignet sind und der Richtlinien CE n. 1935/2004 erfüllen

### **DÉCLARATION DE CONFORMITÉ DU FABRICANT**

**Objet: absence d'amiante et de cadmium**

Nous déclarons que tous nos produits sont assemblés avec des matériaux qui ne présentent pas de parties en amiante ou ses dérivés et que le matériel d'apport utilisé pour les soudures ne présente/utilise pas de cadmium, sous aucune forme, comme prévu par la norme de référence.

**Objet: Règlement CE n. 1935/2004.** Nous déclarons que dans tous nos appareils, les matériaux destinés à entrer en contact avec les aliments sont **aptes à l'usage alimentaire**, conformément au Règlement CE en question

<b>INDICE</b>		<b>IT</b>
1.	DATI TECNICI .....	6
2.	DESCRIZIONE TECNICA.....	7
3.	NORME PER L'INSTALLAZIONE .....	7
4.	SICUREZZA ANTINCENDIO.....	8
4.1.	PRONTO INTERVENTO .....	8
5.	CANNA FUMARIA.....	9
5.1.	POSIZIONE DEL COMIGNOLO.....	9
6.	COLLEGAMENTO AL CAMINO .....	11
7.	AFFLUSSO D'ARIA NEL LUOGO D'INSTALLAZIONE DURANTE LA COMBUSTIONE .....	11
8.	COMBUSTIBILI AMMESSI / NON AMMESSI .....	12
9.	ACCENSIONE .....	12
10.	FUNZIONAMENTO NORMALE.....	13
11.	FUNZIONAMENTO NEI PERIODI DI TRANSIZIONE.....	13
12.	MANUTENZIONE E CURA.....	13
12.1.	PULIZIA CANNA FUMARIA.....	14
12.2.	PULIZIA VETRO .....	14
12.3.	PULIZIA CASSETTO CENERE .....	14
12.4.	LE MAIOLICHE.....	14
13.	FERMO ESTIVO.....	14
14.	COLLEGAMENTO ALLA CANNA FUMARIA DI UN CAMINETTO O FOCOLARE APERTO .....	15
15.	SCHEDA TECNICA / TECHNICAL DATA SHEETS / TECHNISCHE PROTOKOLLE / FICHE TECHNIQUE ..	47
16.	POSIZIONAMENTO DEI DEFLETTORI / POSITION OF DEFLECTORS / STELLUNG DER PRALLPLATTEN / POSITION DES DEFLECTEURS.....	49

<b>INDEX</b>		<b>EN</b>
1.	TECHNICAL DATA.....	16
2.	TECHNICAL DESCRIPTION.....	17
3.	RULES FOR INSTALLATION.....	17
4.	FIRE SAFETY .....	17
4.1.	FIRST-AID MEASURES .....	18
5.	CHIMNEY CAP POSITION.....	18
5.1.	CHIMNEY CAP .....	19
6.	CONNECTION TO THE CHIMNEY.....	20
7.	AIR ENTRANCE INTO THE INSTALLATION PLACE DURING COMBUSTION.....	21
8.	ADMITTED/NOT ADMITTED FUEL .....	21
9.	LIGHTING .....	22
10.	NORMAL OPERATION .....	23
11.	OPERATION DURING TRANSITION PERIODS .....	23
12.	MAINTENANCE AND CARE .....	23
12.1.	CLEANING OF THE FLUE .....	23
12.2.	CLEANING OF THE GLASS .....	24
12.3.	CLEANING OF THE ASH-DRAWER.....	24
12.4.	MAJOLICAS.....	24
13.	SUMMER STOP .....	24
14.	CONNECTING A CHIMNEY OR OPEN FURNACE TO THE FLUE.....	24
15.	SCHEDA TECNICA / TECHNICAL DATA SHEETS / TECHNISCHE PROTOKOLLE / FICHE TECHNIQUE ..	47
16.	POSIZIONAMENTO DEI DEFLETTORI / POSITION OF DEFLECTORS / STELLUNG DER PRALLPLATTEN / POSITION DES DEFLECTEURS.....	49

## INHALTSÜBERSICHT

**DE**

1.	TECHNISCHE ANGABEN .....	26
2.	TECHNISCHE BESCHREIBUNG .....	27
3.	INSTALLATIONSVORSCHRIFTEN .....	27
4.	BRANDSCHUTZ .....	28
4.1.	NOTFALLMASSNAHMEN .....	28
5.	SCHORNSTEINROHR .....	29
5.1.	SCHORNSTEIN .....	29
6.	KAMINANSCHLUSS .....	31
7.	LUFTZUSTROM IN DEN AUFSTELLRAUM BEI DER VERBRENNUNG .....	31
8.	ZULÄSSIGE / UNZULÄSSIGE BRENNSTOFFE .....	32
9.	ANZÜNDEN .....	33
10.	NORMALBETRIEB .....	33
11.	BETRIEB IN DER ÜBERGANGSZEIT .....	34
12.	WARTUNG UND PFLEGE .....	34
12.1.	REINIGUNG DES SCHORNSTEINS .....	34
12.2.	REINIGUNG DES GLASES .....	34
12.3.	REINIGUNG DES ASCHEKASTENS .....	35
12.4.	DIE KACHELN .....	35
13.	SOMMERPAUSE .....	35
14.	ANSCHLUSS AN DEN RAUCHABZUG EINES OFFENEN KAMINS .....	35
15.	SCHEDA TECNICA / TECHNICAL DATA SHEETS / TECHNISCHE PROTOKOLLE / FICHE TECHNIQUE ..	47
16.	POSIZIONAMENTO DEI DEFLETTORI / POSITION OF DEFLECTORS / STELLUNG DER PRALLPLATTEN / POSITION DES DEFLECTEURS .....	49

## TABLE DES MATIERES

**FR**

1.	DONNES TECHNIQUES .....	37
2.	DESCRIPTION TECHNIQUE .....	38
3.	NORMES POUR L'INSTALLATION .....	38
4.	SECURITE ENTINCENDIE .....	39
4.1.	INTERVENTION EN CAS D'URGENCE .....	39
5.	CONDUIT DE FUMEE .....	40
5.1.	POSITION DU TERMINAL DU CONDUIT DE FUMEE .....	40
6.	RACCORDEMENT AU CONDUIT DE FUMEE .....	41
7.	AFFLUX DE L'AIR DANS LE LIEU D'INSTALLATION PENDANT LA COMBUSTION .....	42
8.	COMBUSTIBLES ADMIS / NON ADMIS .....	42
9.	ALLUMAGE .....	43
10.	FONCTIONNEMENT NORMAL .....	44
11.	FONCTIONNEMENT PENDANT LES PERIODES DE TRANSITION .....	44
12.	ENTRETIEN ET SOIN .....	44
12.1.	NETTOYAGE DU CONDUIT DE FUMEE .....	44
12.2.	NETTOYAGE DE LA VITRE .....	45
12.3.	NETTOYAGE DU CENDRIER .....	45
12.4.	LES FAIENCES .....	45
13.	ARRET PENDANT L'ETE .....	45
14.	RACCORDEMENT AU CONDUIT DE FUMEE D'UNE CHEMINEE OU D'UN FOYER OUVERT .....	45
15.	SCHEDA TECNICA / TECHNICAL DATA SHEETS / TECHNISCHE PROTOKOLLE / FICHE TECHNIQUE ..	47
16.	POSIZIONAMENTO DEI DEFLETTORI / POSITION OF DEFLECTORS / STELLUNG DER PRALLPLATTEN / POSITION DES DEFLECTEURS .....	49

**1. DATI TECNICI**
**Definizione:** Stufa a legna secondo: EN 13240

	FIAMMETTA BII	ASIA BII	GIORGIA BII	FIORELLA BII	LUCY BII
<b>Sistema costruttivo*</b>	1	1	1	1	1
<b>Potenza nominale in kW</b>	6	6	6	6	6
<b>Rendimento in %</b>	81,3	81,3	81,3	81,3	81,3
<b>Diametro tubo in mm</b>	120	120	120	120	120
<b>Quantità max combustibile – legna in kg</b>	1.7	1.7	1.7	1.7	1.7
<b>Depressione a rendimento calorifico nominale in Pa (mmH<sub>2</sub>O) – legna</b>	12 (0,12)	12 (0,12)	12 (0,12)	12 (0,12)	12 (0,12)
<b>CO misurato al 13% di ossigeno in %</b>	0.06	0.06	0.06	0.06	0.06
<b>Emissione gas di scarico in g/s – legna</b>	5,7	5,7	5,7	5,7	5,7
<b>Temperatura gas di scarico in C° - legna</b>	232	232	232	232	232
<b>Dimensioni apertura focolare in mm (L x P)</b>	230x232	230x232	230x232	230x232	230x232
<b>Dimensioni corpo focolare / testata focolare in mm (L x H x P)</b>	270x328x315	270x328x315	270x328x315	270x328x315	271x328x308
<b>Tipo di griglia</b>	Griglia piana, girevole dall'esterno				
<b>Altezza stufa in mm</b>	941	930	930	930	950
<b>Larghezza stufa in mm</b>	483	438	414	424	480
<b>Profondità stufa (con maniglie) in mm</b>	472	470	471	473	491
<b>Peso in Kg</b>	109	159	92 - 135	103	120
<b>Distanze di sicurezza antincendio</b>	Capitolo 4				

\*la porta del focolare è a chiusura automatica

Per edifici il cui isolamento termico non corrisponde alle disposizioni sulla protezione del calore, il volume di riscaldamento delle stufe è:

(30 Kcal/h x m <sup>3</sup> ) - tipo di costruzione favorevole:	172 m <sup>3</sup>
(40 Kcal/h x m <sup>3</sup> ) - tipo di costruzione meno favorevole:	129 m <sup>3</sup>
(50 Kcal/h x m <sup>3</sup> ) - tipo di costruzione sfavorevole:	103 m <sup>3</sup>

Con un isolamento termico adeguato alle disposizioni sulla protezione del calore il volume di riscaldamento è maggiore. Con un riscaldamento temporaneo, in caso di interruzioni superiori a 8h, la capacità di riscaldamento diminuisce del 25% circa.

## 2. DESCRIZIONE TECNICA

Le stufe camino de **La NORDICA** si addicono a riscaldare spazi abitativi per alcuni periodi, o a sostenere un riscaldamento centralizzato insufficiente. Esse sono ideali per appartamenti di vacanza e case del fine settimana oppure come riscaldamento ausiliario durante tutto l'anno. Come combustibili vengono utilizzati ceppi di legna. La stufa-camino è costruita con lamiere d'acciaio zincato, ghisa smaltata e, a seconda delle versioni, ceramica termoradiante o piastre di pietra ollare.

Il focolare è internamente rivestito da lastre di ghisa; la parte posteriore è estraibile. Grazie a dei fori calibrati, praticati su quest'ultima, viene garantito un apporto di aria pre-riscaldata all'interno del focolare, ottenendo così una post-combustione che aumenta il rendimento e riduce le emissioni dei gas incombusti. Al suo interno si trova una griglia girevole estraibile.

La stufa è dotata di una porta panoramica con vetro ceramico (resistente fino a 700°C). Questo consente un'affascinante vista delle fiamme ardenti ed impedisce ogni possibile fuoriuscita di scintille e fumo.

Il riscaldamento dell'ambiente avviene:

- per **convezione** (circa 70%): il passaggio dell'aria attraverso il doppio mantello della stufa rilascia calore nell'ambiente.
- per **irraggiamento** (circa 30%): attraverso il vetro panoramico e le superfici esterne calde della stufa viene irraggiato calore nell'ambiente.

La stufa-camino è dotata di registri d'aria primaria e secondaria, con i quali viene regolata l'aria di combustione.

### Registro aria PRIMARIA (A Figura 1)

Con il registro posto in basso sulla porta del focolare viene regolato il passaggio dell'aria attraverso il cassetto cenere e la griglia in direzione del combustibile. L'aria primaria è necessaria per il processo di combustione. Il cassetto cenere deve essere svuotato regolarmente, in modo che la cenere non possa ostacolare l'entrata d'aria primaria per la combustione. Attraverso l'aria primaria viene anche mantenuto vivo il fuoco.

Durante la combustione di legna, questo registro deve essere aperto solo un poco, poiché altrimenti la legna arde velocemente e la stufa si può surriscaldare.

### Registro aria SECONDARIA (B Figura 1)

Sopra la porta del focolare si trova il registro aria secondaria. Questa valvola deve essere aperta (quindi spostata verso destra) in particolare per la combustione di legna, cosicché il carbonio incombusto può subire una post-combustione. Vedi paragrafo 10.

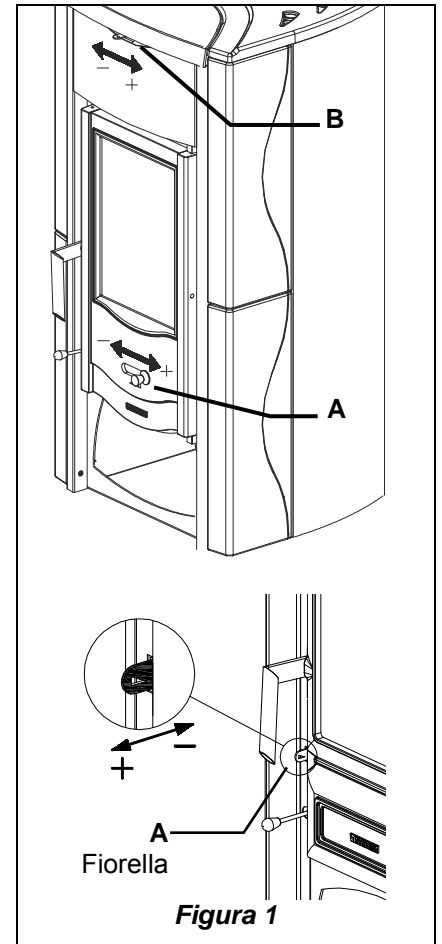


Figura 1

## 3. NORME PER L'INSTALLAZIONE

La stufa è assemblata e pronta per l'allacciamento e deve essere collegata mediante un raccordo all'esistente canna fumaria della casa. Il raccordo deve essere possibilmente corto, rettilineo, orizzontale o posizionato leggermente in salita. I collegamenti devono essere a tenuta stagna.

**E' OBBLIGATORIO rispettare norme nazionali ed europee, disposizioni locali o in materia di legislazione edilizia, nonché regolamentazioni antincendio.** Pertanto vi consigliamo di informarvi preventivamente presso il Vs. capo spazzacamino distrettuale.

Bisogna inoltre verificare il sufficiente afflusso d'aria necessario alla combustione, a tale proposito è fondamentale prestare attenzione a finestre e porte con chiusura stagna (guarnizioni di tenuta).

Non è consentito il collegamento di più apparecchi allo stesso camino. Il diametro dell'apertura della canna fumaria per il collegamento deve corrispondere per lo meno al diametro del tubo fumo.

L'apertura dovrebbe essere dotata di una connessione a muro per la ricezione del tubo di scarico e di un rosone. Prima dell'installazione verificare se la portata della sottostruttura regge il peso del vostro apparecchio. In caso di portata insufficiente è necessario adottare opportune misure (ad es. piastra per la distribuzione del peso).

**La NORDICA S.p.a. non è responsabile del prodotto modificato senza autorizzazione e tanto meno per l'uso di ricambi non originali.**

**I FOCOLARI NON SI DEVONO MODIFICARE.**

**4. SICUREZZA ANTINCENDIO**

Nell'installazione della stufa devono essere osservate le seguenti misure di sicurezza:

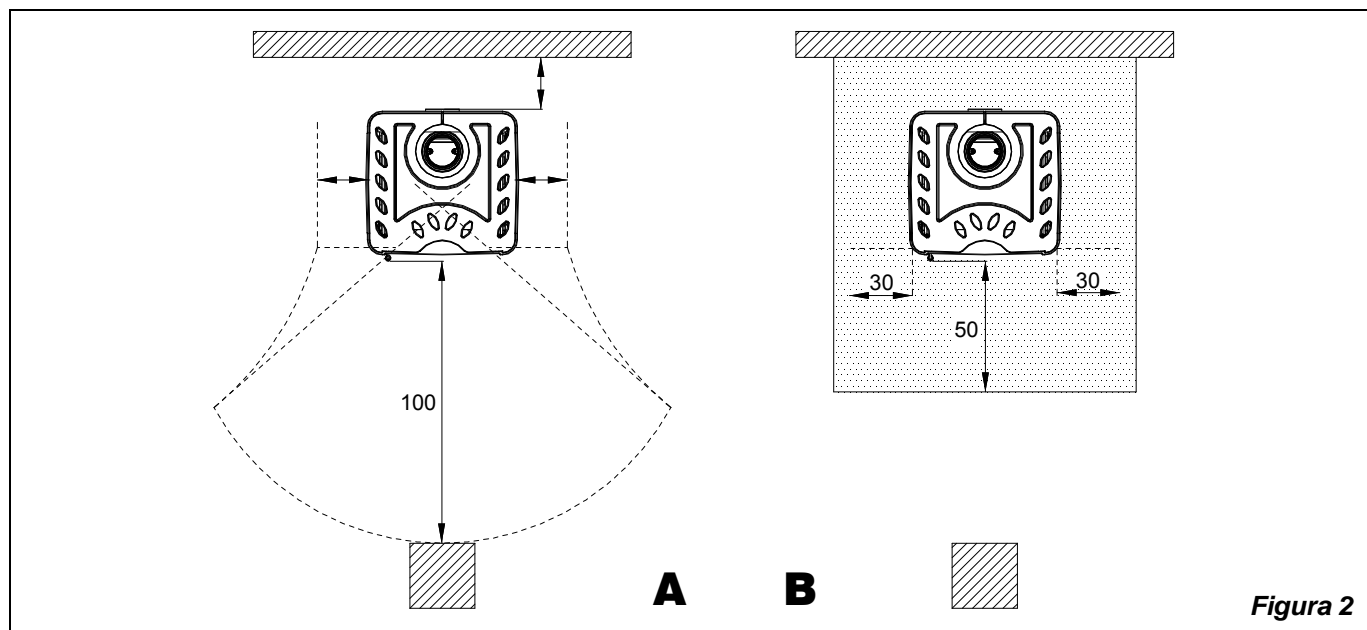
- a) Al fine di assicurare un sufficiente isolamento termico, rispettare la distanza minima di sicurezza dal retro e da entrambi i lati da elementi costruttivi ed oggetti infiammabili e sensibili al calore (mobili, rivestimenti di legno, stoffe ecc.) (vedi Figura 2 A). **Tutte le distanze minime di sicurezza sono indicate sulla targhetta tecnica del prodotto e NON si deve scendere al di sotto dei valori indicati.**
- b) davanti alla porta del focolare, nell'area di radiazione della stessa non deve esserci alcun oggetto o materiale di costruzione infiammabile e sensibile al calore a meno di **100cm** di distanza. Tale distanza può essere ridotta a 40cm qualora venga installata una protezione, retroventilata e resistente al calore, davanti all'intero componente da proteggere.
- c) qualora il prodotto venga installato su un pavimento di materiale infiammabile, bisogna prevedere un sottofondo ignifugo. **I pavimenti in materiale infiammabile**, come moquette, parquet o sughero etc., **devono essere sostituiti** da uno strato di materiale non infiammabile, ad esempio ceramica, pietra, vetro o acciaio etc. (dimensioni secondo l'ordinamento regionale). Il sottofondo deve sporgere frontalmente di almeno **50cm** e lateralmente di almeno **30cm** oltre all'apertura della porta di carico.(vedi Figura 2 B).
- d) sopra al prodotto non devono essere presenti componenti infiammabili (es. mobili – pensili).

La stufa deve funzionare esclusivamente con il cassetto cenere inserito. I residui solidi della combustione (ceneri) devono essere raccolti in un contenitore ermetico e resistente al fuoco. La stufa non deve mai essere accesa in presenza di emissioni gassose o vapori (per esempio colla per linoleum, benzina ecc.). Non depositate materiali infiammabili nelle vicinanze della stufa.

Durante la combustione viene sprigionata energia termica che comporta un marcato riscaldamento delle superfici, della porta e del vetro del focolare, delle maniglie delle porte o di comando, del tubo fumi ed eventualmente della parte anteriore dell'apparecchio. Evitate il contatto con tali elementi senza un corrispondente abbigliamento protettivo o senza utensili accessori (guanti resistenti al calore, dispositivi di comando).

**Fate in modo che i bambini siano consapevoli di questi pericoli e teneteli lontani dal focolare durante il suo funzionamento .**

Quando si utilizza un combustibile errato o troppo umido si potrebbero formare dei depositi (creosoto) nella canna fumaria con possibile incendio della canna fumaria stessa.



**Figura 2**

**4.1. PRONTO INTERVENTO**

Se si manifesta un incendio nel collegamento o nella canna fumaria :

- a) **Chiudere la porta di caricamento e del cassetto cenere.**
- b) **Chiudere i registri dell'aria comburente**
- c) **Spegnere tramite l'uso di estintori ad anidride carbonica ( CO2 a polveri )**
- d) **Richiedere l'immediato intervento dei Vigili del Fuoco**

**NON SPEGNERE IL FUOCO CON L'USO DI GETTI D'ACQUA.**

Quando la canna fumaria smette di bruciare, farla verificare da uno specialista per individuare eventuali crepe o punti permeabili.



## 5. CANNA FUMARIA

Requisiti fondamentali per un corretto funzionamento dell'apparecchio:

- la sezione interna deve essere preferibilmente circolare;
- essere termicamente isolata ed impermeabile e costruita con materiali idonei a resistere al calore, ai prodotti della combustione ed alle eventuali condense;
- essere priva di strozzature ed avere andamento verticale con deviazioni non superiori a 45°;
- se già usata deve essere pulita;
- rispettare i dati tecnici del manuale di istruzioni;

Qualora le canne fumarie fossero a sezione quadrata o rettangolare gli spigoli interni devono essere arrotondati con raggio non inferiore a 20 mm. Per la sezione rettangolare il rapporto massimo tra i lati deve essere  $\leq 1,5$ . Una sezione troppo piccola provoca una diminuzione del tiraggio. Si consiglia un'altezza minima di 4 m.

**Sono VIETATE** e pertanto pregiudicano il buon funzionamento dell'apparecchio: fibrocemento, acciaio zincato, superfici interne ruvide e porose. In Figura 3 sono riportati alcuni esempi di soluzione.

**La sezione minima deve essere di 4 dm<sup>2</sup> (per esempio 20x20cm) per gli apparecchi il cui diametro di condotto è inferiore a 200mm, o 6,25dm<sup>2</sup> (per esempio 25x25cm) per gli apparecchi con diametro superiore a 200mm.**

Il tiraggio creato dalla vostra canna fumaria deve essere sufficiente ma non eccessivo.

Una sezione della canna fumaria troppo importante può presentare un volume troppo grande da riscaldare e dunque provocare delle difficoltà di funzionamento dell'apparecchio; per evitare ciò provvedete ad intubare la stessa per tutta la sua altezza. Una sezione troppo piccola provoca una diminuzione del tiraggio.

**La canna fumaria deve essere adeguatamente distanziata da materiali infiammabili o combustibili mediante un opportuno isolamento o un'intercapedine d'aria.**

E' vietato far transitare all'interno della stessa tubazioni di impianti o canali di adduzione d'aria. E' proibito inoltre praticare aperture mobili o fisse, sulla stessa, per il collegamento di ulteriori apparecchi diversi.

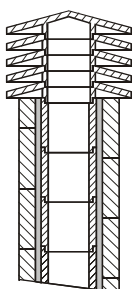
### 5.1. POSIZIONE DEL COMIGNOLO

**Il tiraggio della canna fumaria dipende anche dall'idoneità del comignolo.**

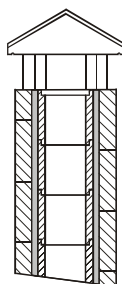
È pertanto indispensabile che, se costruito artigianalmente, la sezione di uscita sia più di due volte la sezione interna della canna fumaria. Dovendo sempre superare il colmo del tetto, il comignolo dovrà assicurare lo scarico anche in presenza di vento (Figura 4).

Il comignolo deve rispondere ai seguenti requisiti:

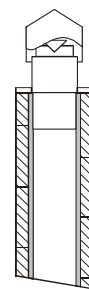
- avere sezione interna equivalente a quella del camino.
- avere sezione utile d'uscita doppia di quella interna della canna fumaria.
- essere costruito in modo da impedire la penetrazione nella canna fumaria di pioggia, neve e di qualsiasi corpo estraneo.
- essere facilmente ispezionabile, per eventuali operazioni di manutenzione e pulizia.



(1) Comignolo industriale ad elementi prefabbricati, consente un ottimo smaltimento dei fumi.

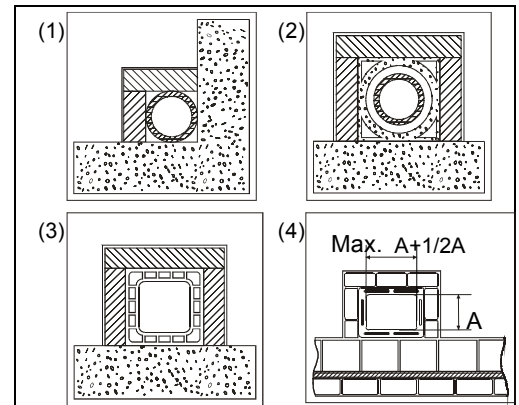


(2) Comignolo artigianale. La giusta sezione di uscita deve essere minimo 2 volte la sezione interna della canna fumaria, ideale 2,5 volte.



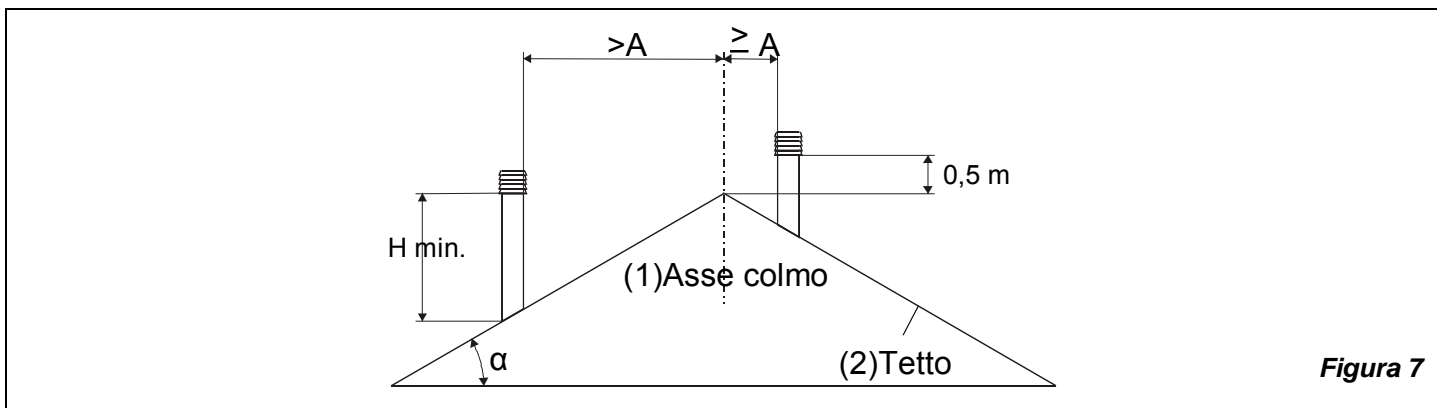
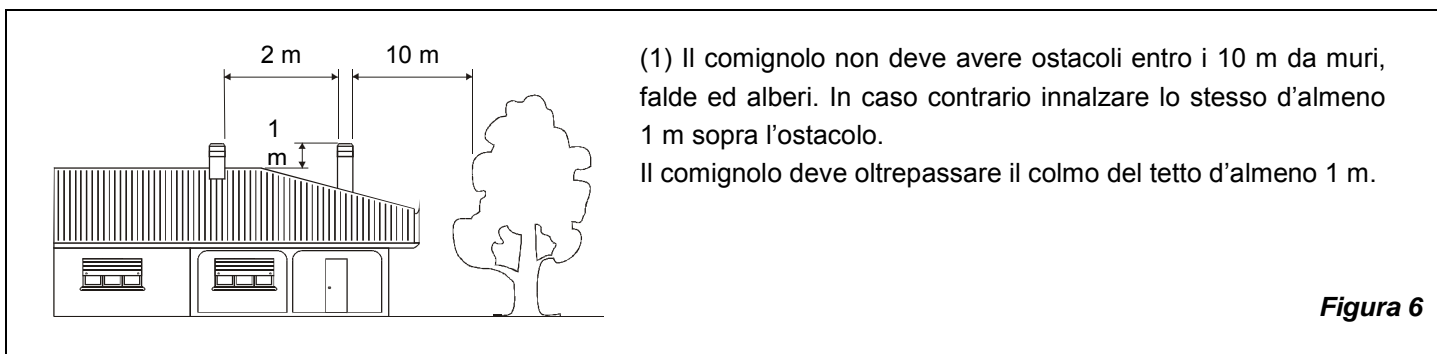
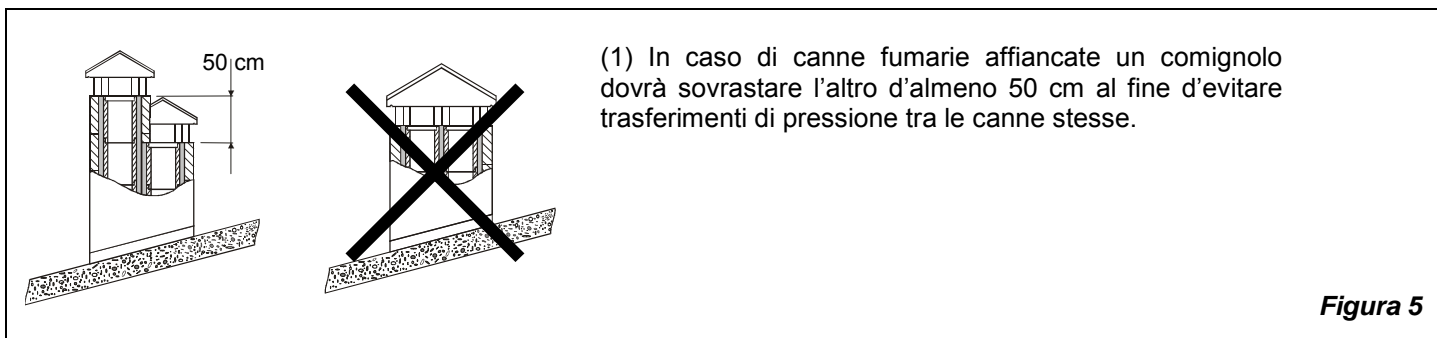
(3) Comignolo per canna fumaria in acciaio con cono interno deflettore dei fumi.

**Figura 4**



- (1) Canna fumaria in acciaio AISI 316 con doppia camera isolata con materiale resistente a 400°C. **Efficienza 100% ottima.**
- (2) Canna fumaria in refrattario con doppia camera isolata e rivestimento esterno in calcestruzzo alleggerito. **Efficienza 100% ottima.**
- (3) Canna fumaria tradizionale in argilla sezione quadrata con intercapedini. **Efficienza 80% ottima.**
- (4) Evitare canne fumarie con sezione rettangolare interna il cui rapporto sia diverso dal disegno. Efficienza 40% mediocre.

**Figura 3**



**COMIGNOLI DISTANZE E POSIZIONAMENTO UNI 10683/98**

Inclinazione del tetto	Distanza tra il colmo e il camino	Altezza minima del camino (misurata dallo sbocco)
$\alpha$	A (m)	H (m)
15°	< 1,85 m	0,50 m oltre il colmo
	> 1,85 m	1,00 m dal tetto
30°	< 1,50 m	0,50 m oltre il colmo
	> 1,50 m	1,30 m dal tetto
45°	< 1,30 m	0,50 m oltre il colmo
	> 1,30 m	2,00 m dal tetto
60°	< 1,20 m	0,50 m oltre il colmo
	> 1,20 m	2,60 m dal tetto

## 6. COLLEGAMENTO AL CAMINO

Gli apparecchi con chiusura automatica della porta (tipo 1) devono obbligatoriamente funzionare, per motivi di sicurezza, con la porta del focolare chiusa (fatta eccezione per la fase di carico del combustibile o l'eventuale rimozione della cenere).

Gli apparecchi con le porte non a chiusura automatica (tipo 2) devono essere collegati ad una propria canna fumaria. Il funzionamento con porta aperta è consentito soltanto previa sorveglianza.

La stufa è dotata di uno scarico fumi superiore.

Il tubo di collegamento alla canna fumaria deve essere più corto possibile, rettilineo, a tenuta stagna e conforme alle normative vigenti.

Il collegamento deve essere eseguito con tubi stabili e robusti (Vi consigliamo uno spessore di 2 mm) ed essere fissato ermeticamente alla canna fumaria. Il diametro interno del tubo di collegamento deve corrispondere al diametro esterno del tronchetto di scarico fumi della stufa DIN 1298.

**ATTENZIONE:** qualora il collegamento attraverso particolari composti da materiali infiammabili, nel raggio di 20cm attorno al tubo tutti i materiali infiammabili devono essere sostituiti da materiali ignifughi e resistenti al calore.

Per un buon funzionamento dell'apparecchio è essenziale che nel luogo d'installazione venga immessa sufficiente aria per la combustione (vedi paragrafo 7).

La depressione al camino (TIRAGGIO) deve essere di almeno 12 Pa (=1,2 mm di colonna d'acqua). La misurazione deve essere fatta sempre ad apparecchio caldo (resa calorifica nominale). Quando la depressione supera i 17 PA (1,7 mm di colonna d'acqua) è necessario ridurre la stessa con l'installazione di un regolatore di tiraggio supplementare (valvola a farfalla) sul tubo di scarico o nel camino.

Per motivi di sicurezza la porta del focolare può essere aperta solo durante il caricamento di combustibile. Il focolare deve rimanere chiuso durante il funzionamento ed i periodi di non-utilizzo.

## 7. AFFLUSSO D'ARIA NEL LUOGO D'INSTALLAZIONE DURANTE LA COMBUSTIONE

Poiché le stufe a legna ricavano la loro aria di combustione dal locale di installazione, è essenziale che nel luogo stesso venga immessa una sufficiente quantità d'aria. In caso di finestre e porte a tenuta stagna (es. case costruite con il criterio di risparmio energetico) è possibile che l'ingresso di aria fresca non venga più garantito e questo compromette il tiraggio dell'apparecchio, il vostro benessere e la vostra sicurezza. Bisogna pertanto garantire una alimentazione aggiuntiva di aria fresca mediante una presa d'aria esterna posta nelle vicinanze dell'apparecchio oppure tramite la posa di una conduttura per l'aria di combustione che porti verso l'esterno od in un vicino locale areato, **ad eccezione del locale caldaia o garage (VIETATO)**.

Il tubo di collegamento deve essere liscio con un diametro minimo di 120 mm, deve avere una lunghezza massima di 4 m e presentare non più di tre curve. Qualora questo sia collegato direttamente con l'esterno deve essere dotato di un apposito frangivento.

L'entrata dell'aria per la combustione nel luogo d'installazione non deve essere ostruita durante il funzionamento della stufa. E' assolutamente necessario che negli ambienti, in cui vengono fatte funzionare stufe con un tiraggio naturale del camino, venga immessa tanta aria quanta ne è necessaria per la combustione, ossia fino a 20 m<sup>3</sup>/ora. Il naturale ricircolo dell'aria deve essere garantito da alcune aperture fisse verso l'esterno, la loro grandezza è stabilita da relative normative in materia. Chiedete informazioni al Vostro spazzacamino di fiducia. Le aperture devono essere protette con delle griglie e non devono mai essere otturate.

Le cappe di aspirazione, installate nel stesso locale dove è installata la stufa o nello stesso impianto di aria interna, possono influenzare negativamente il funzionamento della stufa (fino a provocare l'uscita di fumi nei locali dell'abitazione, nonostante la porta del focolare sia chiusa). Per tanto, le cappe di aspirazione non devono in nessun caso essere fatte funzionare contemporaneamente alla stufa.

**La depressione di una cappa aspirante può, nella peggiore delle ipotesi, trasformare la canna fumaria della stufa in presa d'aria esterna risucchiando i fumi nell'ambiente con conseguenze gravissime per le persone.**

### OPTIONAL

Per un miglior benessere e relativa ossigenazione dell'ambiente stesso, l'aria di combustione della stufa può essere prelevata direttamente all'esterno. Per far questo la stufa può essere collegata alla presa d'aria esterna tramite un **raccordo opzionale** (Figura 8 C) ( Kit Ø120 ).

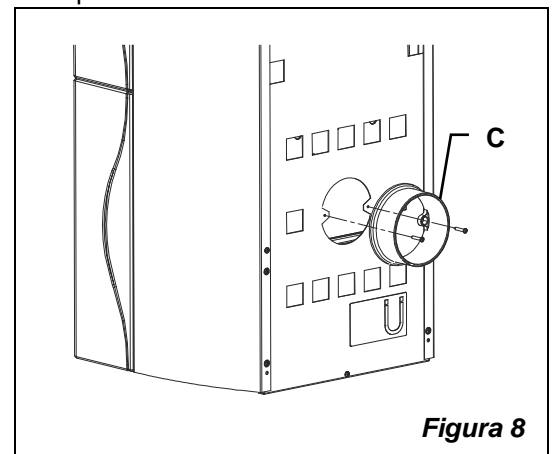


Figura 8

## 8. COMBUSTIBILI AMMESSI / NON AMMESSI

I combustibili ammessi sono ceppi di legna da ardere. Si devono utilizzare esclusivamente ceppi di legna secca (contenuto d'acqua max 20%). Si dovrebbero caricare al massimo 2 ceppi di legna. I pezzi di legna dovrebbero avere una lunghezza di ca. 20/30 cm ed una circonferenza di massimo 30-35 cm.

La legna usata come combustibile deve avere un contenuto d'umidità inferiore al 20% e la si ottiene con un tempo di essiccazione di almeno un anno (legno tenero) o di due anni (legno duro) collocando tale legna in un luogo asciutto e ventilato (per esempio sotto una tettoia). La legna umida rende l'accensione più difficile, perché è necessaria una maggiore quantità d'energia per far evaporare l'acqua presente.

Il contenuto umido ha inoltre lo svantaggio che, con l'abbassarsi della temperatura, l'acqua si condensa prima nel focolare e quindi nel camino. La legna fresca contiene circa il 60% di H<sub>2</sub>O, perciò non è adatta ad essere bruciata.

**Tra gli altri non possono essere bruciati: resti di carbone, ritagli, cascami di corteccia e pannelli, legna umida o trattata con vernici, materiali di plastica; in tal caso decade la garanzia sull'apparecchio.**

Carta e cartone devono essere utilizzati solo per l'accensione. **La combustione di rifiuti è vietata** e danneggerebbe inoltre la stufa e la canna fumaria, provocando inoltre danni alla salute ed in virtù del disturbo olfattivo a reclami da parte del vicinato.

La legna non è un combustibile a lunga durata e pertanto non è possibile un riscaldamento continuo della stufa durante la notte.

Specie	Kg/mc	KWh/Kg Umidità 20%
<b>Faggio</b>	750	4,0
<b>Cerro</b>	900	4,2
<b>Olmo</b>	640	4,1
<b>Pioppo</b>	470	4,1
<b>Larice *</b>	660	4,4
<b>Abete rosso *</b>	450	4,5
<b>Pino silvestre *</b>	550	4,4

### \* LEGNI RESINOSI POCO ADATTI PER UNA STUFA

**IMPORTANTE:** l'uso continuo e prolungato di legna particolarmente ricca di oli aromatici (p.e. Eucalipto, Mirto, etc.) provoca il deterioramento (sfaldamento) repentino dei componenti in ghisa che compongono il prodotto.

## 9. ACCENSIONE

**IMPORTANTE:** alla prima accensione è inevitabile che venga prodotto un odore sgradevole (dovuto all'essiccamento dei collanti nella cordicella di guarnizione o delle vernici protettive), che sparisce dopo un breve utilizzo. Deve comunque essere assicurata una buona ventilazione dell'ambiente. Alla prima accensione Vi consigliamo di caricare una quantità ridotta di combustibile e di aumentare lentamente la resa calorifica dell'apparecchio.

Per effettuare una corretta prima accensione dei prodotti trattati con vernici per alte temperature, occorre sapere quanto segue:

- i materiali di costruzione dei prodotti in questione non sono omogenei, infatti coesistono parti in ghisa, in acciaio, in refrattario e in maiolica;
- la temperatura alla quale il corpo del prodotto è sottoposto non è omogenea: da zona a zona si registrano temperature variabili dai 300 °C ai 500 °C;
- durante la sua vita, il prodotto è sottoposto a cicli alternati di accensioni e di spegnimento durante la stessa giornata e a cicli di intenso utilizzo o di assoluto riposo al variare delle stagioni;
- la stufa nuova, prima di potersi definire stagionata, dovrà essere sottoposta a diversi cicli di avviamento per poter consentire a tutti i materiali ed alla vernice di completare le varie sollecitazioni elastiche;
- in particolare inizialmente si potrà notare l'emissione di odori tipici dei metalli sottoposti a grande sollecitazione termica e di vernice ancora fresca. Tale vernice, sebbene in fase di costruzione venga cotta a 250 °C per qualche ora, dovrà superare più volte e per una certa durata la temperatura di 350 °C, prima di incorporarsi perfettamente con le superfici metalliche.

Diventa quindi importante seguire questi piccoli accorgimenti in fase di accensione:

1. Assicuratevi che sia garantito un forte ricambio d'aria nel luogo dove è installato l'apparecchio.
2. Nelle prime accensioni, caricare non eccessivamente la camera di combustione (circa metà della quantità indicata nel manuale d'istruzioni) e tenere il prodotto acceso per almeno 6-10 ore di continuo, con i registri meno aperti di quanto indicato nel manuale d'istruzioni.
3. Ripetere questa operazione per almeno 4-5 o più volte, secondo la Vostra disponibilità.

4. Successivamente caricare sempre più (seguendo comunque quanto descritto sul libretto di istruzione relativamente al massimo carico) e tenere possibilmente lunghi i periodi di accensione evitando, almeno in questa fase iniziale, cicli di accensione-spegnimento di breve durata.
5. **Durante le prime accessioni nessun oggetto dovrebbe essere appoggiato sulla stufa ed in particolare sulle superfici laccate. Le superfici laccate non devono essere toccate durante il riscaldamento.**
6. Una volta superato il «rodaggio» si potrà utilizzare il Vostro prodotto come il motore di un'auto, evitando bruschi riscaldamenti con eccessivi carichi.

Per accendere il fuoco consigliamo di usare piccoli listelli di legno con carta oppure altri mezzi di accensione in commercio, escluse tutte le sostanze liquide come per es. alcool, benzina, petrolio e simili.

Le aperture per l'aria (primaria e secondaria) devono essere aperte contemporaneamente solo un po' (si deve aprire anche l'eventuale valvola a farfalla posta sul tubo di scarico fumi).

Quando la legna comincia ad ardere si può caricare altro combustibile e regolare l'aria per la combustione secondo le indicazioni del paragrafo 10. Durante questa fase, non lasciare mai la stufa senza supervisione.

**Mai sovraccaricare la stufa** (confrontate la tabella tecnica – quantità max. di combustibile caricabile). **Troppo combustibile e troppa aria per la combustione possono causare surriscaldamento e quindi danneggiare la stufa. La garanzia non copre i danni dovuti al surriscaldamento dell'apparecchio.**

## 10. FUNZIONAMENTO NORMALE

Gli apparecchi con chiusura automatica della porta (tipo 1) devono obbligatoriamente funzionare, per motivi di sicurezza, con la porta del focolare chiusa (fatta eccezione per la fase di carico del combustibile o l'eventuale rimozione della cenere).

Gli apparecchi con le porte non a chiusura automatica (tipo 2) devono essere collegati ad una propria canna fumaria. Il funzionamento con porta aperta è consentito soltanto previa sorveglianza.

**IMPORTANTE: Per motivi di sicurezza la porta del focolare può essere aperta solo durante il caricamento di combustibile. Il focolare deve rimanere chiuso durante il funzionamento ed i periodi di non-utilizzo.**

Il potere calorifico nominale della stufa è pari a 6 kW e viene raggiunto con un tiraggio (depressione) minimo di 12 Pa (= 1,2 mm di colonna d'acqua).

Con i registri posti sulla facciata della stufa-camino viene regolata l'emissione di calore del focolare. Essi devono essere aperti secondo il bisogno calorifico. La migliore combustione (con emissioni minime) viene raggiunta quando, caricando legna, la maggior parte dell'aria per la combustione passa attraverso il registro dell'aria secondaria.

**Mai sovraccaricare la stufa** (confrontate la tabella tecnica – quantità max. di combustibile caricabile).

**Troppo combustibile e troppa aria per la combustione possono causare surriscaldamento e quindi danneggiare la stufa. I danni causati da surriscaldamento non sono coperti da garanzia.**

Bisogna pertanto usare la stufa sempre con porta chiusa (abbassata) per evitare l'effetto forgia.

Combustibile	Aria PRIMARIA (A)	Aria SECONDARIA (B)
Legna	CHIUSO	APERTO
Consumo orario	1,8 kg/h	

Oltre che dalla regolazione dell'aria per la combustione, l'intensità della combustione e quindi la resa calorifica della Vostra stufa, è influenzata dal camino. Un buon tiraggio del camino richiede una regolazione più ridotta dell'aria per la combustione, mentre uno scarso tiraggio necessita maggiormente di un'esatta regolazione dell'aria per la combustione.

Per verificare la buona combustione della stufa, verificate se il fumo che esce dal camino è trasparente. Se è bianco significa che la stufa non è regolata correttamente o la legna è troppo bagnata; se invece il fumo è grigio o nero è segno che la combustione non è completa (è necessaria una maggior quantità di aria secondaria).

## 11. FUNZIONAMENTO NEI PERIODI DI TRANSIZIONE

Durante il periodo di transizione, ovvero quando le temperature esterne sono più elevate, in caso di improvviso aumento della temperatura si possono avere dei disturbi alla canna fumaria che fanno sì che i gas combusti non vengono aspirati completamente. I gas di scarico non fuoriescono più completamente (odore intenso di gas).

In tal caso scuotete più frequentemente la griglia e aumentate l'aria per la combustione. Caricate in seguito una quantità ridotta di combustibile facendo sì che questo bruci più rapidamente (con sviluppo di fiamme) e si stabilizzi così il tiraggio della canna fumaria. Controllate quindi che tutte le aperture per la pulizia e i collegamenti al camino siano ermetici.

## 12. MANUTENZIONE E CURA

Fate controllare dal Vostro spazzacamino responsabile di zona la regolare installazione della stufa, il collegamento al camino e l'aerazione.



Per la pulizia delle parti smaltate usare acqua saponata o detersivi non abrasivi o chimicamente non aggressivi.

**IMPORTANTE** : si possono usare esclusivamente parti di ricambio espressamente autorizzate ed offerte dalla **NORDICA S.p.A.** In caso di bisogno Vi preghiamo di rivolgerVi al Vs rivenditore specializzato.

**L' APPARECCHIO NON PUÒ ESSERE MODIFICATO!**

### 12.1. PULIZIA CANNA FUMARIA

La corretta procedura di accensione, l'utilizzo di quantità e tipi di combustibili idonei, il corretto posizionamento del registro dell'aria secondaria, il sufficiente tiraggio del camino e la presenza d'aria comburente sono indispensabili per il funzionamento ottimale dell'apparecchio. Almeno una volta l'anno è consigliabile eseguire una pulizia completa, o qualora sia necessario (problemi di malfunzionamento con scarsa resa). Questa operazione, fatta esclusivamente a stufa fredda, dovrebbe essere svolta da uno spazzacamino che contemporaneamente può effettuare un'ispezione.

Durante la pulizia bisogna togliere dalla stufa il cassetto cenere ed il tubo fumi.

Si può pulire il vano di raccolta fumi dal focolare e, dopo aver tolto il tubo fumi, anche dal tronchetto di scarico con l'aiuto di una spazzola e di un aspiratore.

**Fate attenzione che dopo la pulizia tutte le parti smontate vengano reinstallate in modo ermetico.**

### 12.2. PULIZIA VETRO

Tramite uno specifico ingresso dell'aria secondaria la formazione di deposito di sporco, sul vetro della porta, viene efficacemente rallentata. Non può comunque mai essere evitata con l'utilizzo dei combustibili solidi (es. legna umida) e questo non è da considerarsi come un difetto dell'apparecchio.

**IMPORTANTE: la pulizia del vetro panoramico deve essere eseguita solo ed esclusivamente a stufa è fredda per evitarne l'esplosione.** Non usare comunque panni, prodotti abrasivi o chimicamente aggressivi.

La corretta procedura di accensione, l'utilizzo di quantità e tipi di combustibili idonei, il corretto posizionamento del registro dell'aria secondaria, il sufficiente tiraggio del camino e la presenza dell'aria comburente sono indispensabili per il funzionamento ottimale dell'apparecchio e per mantenere pulito il vetro.

**ROTTURA DEI VETRI: i vetri essendo in vetroceramica resistenti fino ad uno sbalzo termico di 750°C, non sono soggetti a shock termici. La loro rottura può essere causata solo da shock meccanici (urti o chiusura violenta della porta ecc.). Pertanto la sostituzione non è in garanzia.**

### 12.3. PULIZIA CASSETTO CENERE

Tutte le stufe camino de **La Nordica** hanno una griglia focolare ed un cassetto cenere per la raccolta della cenere. Vi consigliamo di svuotare periodicamente il cassetto cenere e di evitarne il riempimento totale, per non surriscaldare la griglia. Inoltre Vi consigliamo di lasciare sempre 3-4 cm di cenere nel focolare.

**ATTENZIONE:** le ceneri tolte dal focolare vanno riposte in un recipiente di materiale ignifugo dotato di un coperchio stagno. Il recipiente va posto su di un pavimento ignifugo, lontano da materiali infiammabili fino allo spegnimento e raffreddamento completo delle ceneri.

### 12.4. LE MAIOLICHE

Le maioliche **La Nordica** sono prodotti di alta fattura artigianale e come tali possono presentare micro-puntinature, cavillature ed imperfezioni cromatiche. Queste caratteristiche ne testimoniano la pregiata natura. Smalto e maiolica, per il loro diverso coefficiente di dilatazione, producono microscrepolature (cavillatura) che ne dimostrano l'effettiva autenticità.

Per la pulizia delle maioliche si consiglia di usare un panno morbido ed asciutto; se si usa un qualsiasi detergente o liquido, quest'ultimo potrebbe penetrare all'interno dei cavilli evidenziandoli in modo permanente.

## 13. FERMO ESTIVO

Dopo aver effettuato la pulizia del focolare, del camino e della canna fumaria, provvedendo all'eliminazione totale della cenere ed altri eventuali residui, chiudere tutte le porte del focolare ed i relativi registri e sconnettere l'apparecchio dal camino.

Consigliamo di effettuare l'operazione di pulizia della canna fumaria almeno una volta all'anno; verificare nel frattempo l'effettivo stato delle guarnizioni che, se non perfettamente integre, non garantiscono il buon funzionamento dell'apparecchio! In tal caso è necessaria la sostituzione delle stesse.

In caso di umidità del locale dove è posto l'apparecchio, sistemare dei sali assorbenti all'interno del focolare. Proteggere le parti in ghisa grezze, se si vuole mantenere inalterato nel tempo l'aspetto estetico, con della vaselina neutra.

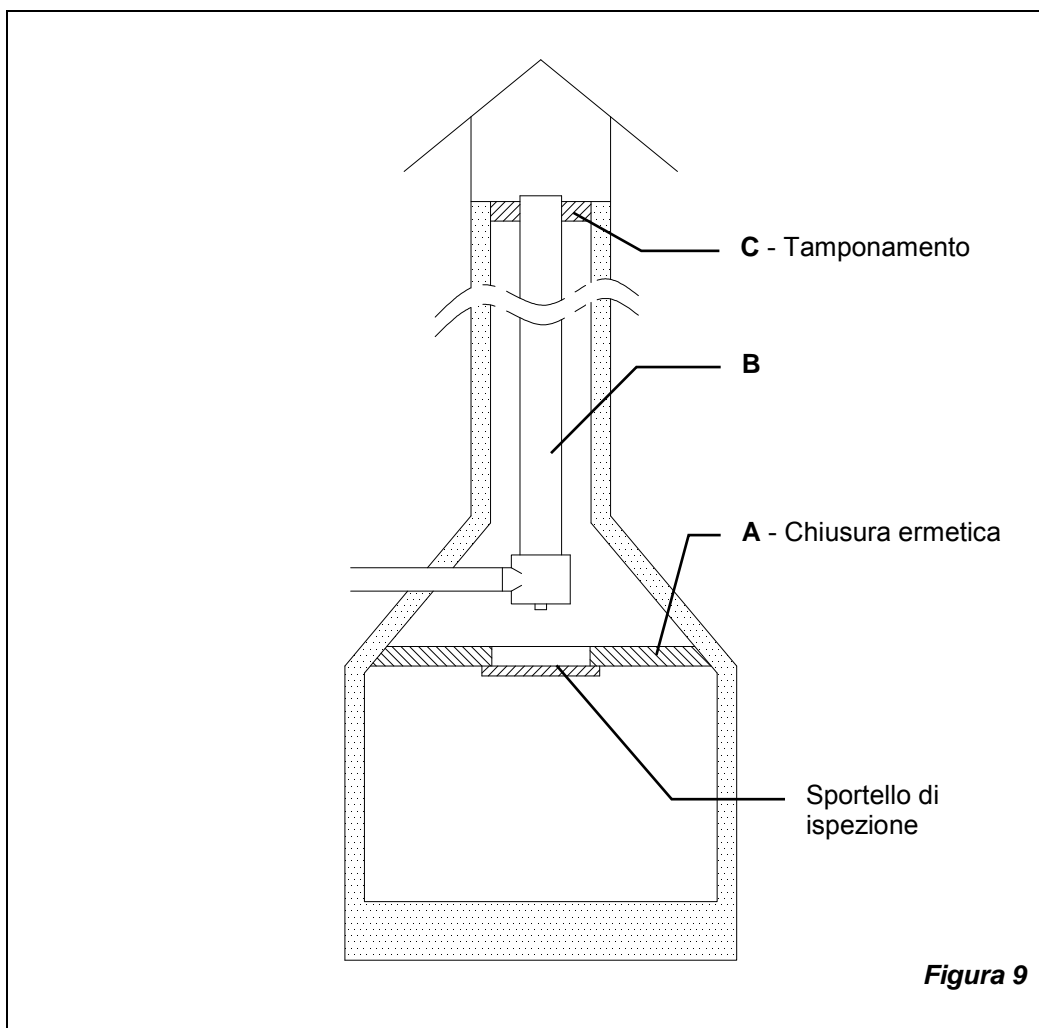
#### 14. COLLEGAMENTO ALLA CANNA FUMARIA DI UN CAMINETTO O FOCOLARE APERTO

Il canale fumi è il tratto di tubo che collega il prodotto alla canna fumaria, nel collegamento devono essere rispettati questi semplici ma importantissimi principi:

- per nessuna ragione si dovrà usare il canale fumo avente un diametro inferiore a quello del collarino di uscita di cui è dotato il prodotto;
- ogni metro di percorso orizzontale del canale fumo provoca una sensibile perdita di carico che dovrà eventualmente essere compensata con un innalzamento della canna fumaria;
- il tratto orizzontale non dovrà comunque mai superare i 2m (UNI 10683-2005);
- ogni curva del canale fumi riduce sensibilmente il tiraggio della canna fumaria che dovrà essere eventualmente compensata innalzandola adeguatamente;
- la Normativa UNI 10683-2005 – ITALIA prevede che le curve o variazioni di direzione non devono in nessun caso essere superiori a 2 compresa l'immissione in canna fumaria.

Volendo usare la canna fumaria di un caminetto o focolare aperto, sarà necessario chiudere ermeticamente la cappa al di sotto del punto di imbocco del canale fumo pos. **A** Figura 9.

Se poi la canna fumaria è troppo grande (p.e. cm 30x40 oppure 40x50) è necessario intubarla con un tubo di acciaio inox di almeno 200mm di diametro, pos. **B**, avendo cura di chiudere bene lo spazio rimanente fra il tubo stesso e la canna fumaria immediatamente sotto al comignolo pos. **C**.



**Figura 9**

*Per ulteriori informazioni Vi preghiamo cortesemente di rivolgerVi al Vostro rivenditore di fiducia.*

## 1. TECHNICAL DATA

Definition: Chimney stove according to: **EN 13240**

	FIAMMETTA BII	ASIA BII	GIORGIA BII	FIORELLA BII	LUCY BII
<b>Constructive System *</b>	1	1	1	1	1
<b>Rating power in kW</b>	6	6	6	6	6
<b>Efficiency in %</b>	81,3	81,3	81,3	81,3	81,3
<b>Pipe diameter in mm</b>	120	120	120	120	120
<b>Max fuel quantity - wood in kg</b>	1.7	1.7	1.7	1.7	1.7
<b>Depression by rating calorific value in mmH<sub>2</sub>O - wood</b>	12 (0,12)	12 (0,12)	12 (0,12)	12 (0,12)	12 (0,12)
<b>Mean content of CO to 13% O<sub>2</sub> in %</b>	0.06	0.06	0.06	0.06	0.06
<b>Emission of exhaust gases in g/s - wood</b>	5,7	5,7	5,7	5,7	5,7
<b>Temperature of exhaust gases in C° - wood</b>	232	232	232	232	232
<b>Hearth opening size in mm (W x D)</b>	230x232	230x232	230x232	230x232	230x232
<b>Hearth body size / hearth head in mm (W x H x D)</b>	270x328x315	270x328x315	270x328x315	270x328x315	271x328x308
<b>Grate type</b>	Flat grate, from outside movable				
<b>Stove height in mm</b>	941	930	930	930	950
<b>Stove width in mm</b>	483	438	414	424	480
<b>Stove depth (with handles) in mm</b>	472	470	471	473	491
<b>Weight in Kg</b>	109	159	92 - 135	103	120
<b>Safety measures</b>	Chapter 4				

\* the hearth door has an automatic closure

For those buildings in which the thermal insulation does not correspond to the instructions on heat protection, the heating volume of the stoves is:

(30 Kcal/h x m <sup>3</sup> ) - type of favourable construction:	172 m <sup>3</sup>
(40 Kcal/h x m <sup>3</sup> ) - type of less favourable construction:	129 m <sup>3</sup>
(50 Kcal/h x m <sup>3</sup> ) - type of unfavourable construction:	103 m <sup>3</sup>

With a suitable thermal insulation, corresponding to the provisions on heat protection, the heating volume is greater. In case of a temporary heating, with interruptions of more than 8 hours, the heating volume decreases of about 25%.



## 2. TECHNICAL DESCRIPTION

The chimney stoves of La Nordica are suitable to heat living spaces for some periods or to support an insufficient centralized heating system. They are ideal for holiday apartments and weekend houses or as an auxiliary heating system during the whole year. As fuel, it is possible to use wood logs.

The chimney stove is made of metal sheets in galvanized steel, enamelled cast iron and, depending on the versions, thermo radiant ceramics or soapstone plates. The hearth is totally sheathed with single cast-iron sheets. Its back is extractable. Thanks to calibrated holes, made on the same back, it is guaranteed a supply of pre-heated air inside the hearth, thus obtaining a post-combustion which increases the efficiency and reduces the emission of the unburnt gases. Inside it there is a turning and extractable grate.

The hearth is equipped with a panoramic door with ceramic glass (resistant up to 700 ° C). This allows a wonderful view of the burning flames. Furthermore, it is thus avoided the output of sparks and smoke.

The heating of the environment is made:

- by **convection** (about 70%): the passage of air through the double sheath of the stove releases heat in the environment.
- by **radiation** (about 30%): through the panoramic glass and the external hot surfaces of the stove, the heat is radiated into the environment.

The chimney stove is equipped with registers of primary and secondary air by which it is adjusted the combustion air.

### PRIMARY air register (A Picture 1)

With the air register placed under the door of the hearth, it is adjusted the passage of air through the ash drawer and the grate in the fuel direction. The primary air is necessary for the combustion process. The ash drawer must be regularly emptied, so that the ash does not obstruct the primary air entry for the combustion. Through the primary air the fire is also kept alive.

During wood combustion, the register of primary air must be opened only for a while, because otherwise the wood burns fast and the stove may overheat.

### SECONDARY air register (B Picture 1)

Over the hearth door there is the secondary air register. Also this valve must be opened (then moved to the right), especially for wood combustion, so that unburnt carbon undergoes a post-combustion. See paragraph 10.

## 3. RULES FOR INSTALLATION

The stove, assembled and ready for the installation, must be connected with a junction to the existing flue of the house. The junction must be possibly short, straight, horizontal or positioned a little uphill. The connections must be tight.

**It is OBLIGATORY to respect the National and European rules, local regulations concerning building matter and also fireproofs rules. Please apply to your chimney sweeper for all information.**

You should verify the sufficient air entrance for the combustion in the installation place, with particular attention to windows and doors with tight closing (seal ropes).

It is not allowed the connection of various appliances to the same chimney. The diameter of the opening for the connection must correspond at least to the diameter of the smokes pipe. The opening should be equipped with a wall connection for the reception of the exhaust pipe and a rose window.

Before installation, verify if your floor can support the weight of the stove (for ex. distributing weight plate).

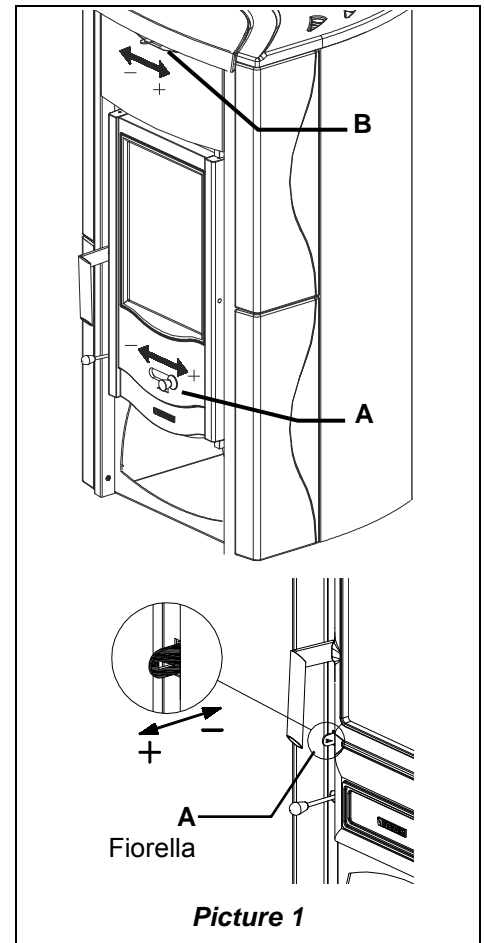
**LA NORDICA is not responsible in case of modification of the product and for the use of not original spare parts.**

**THE HEARTH MUST NOT BE MODIFIED.**

## 4. FIRE SAFETY

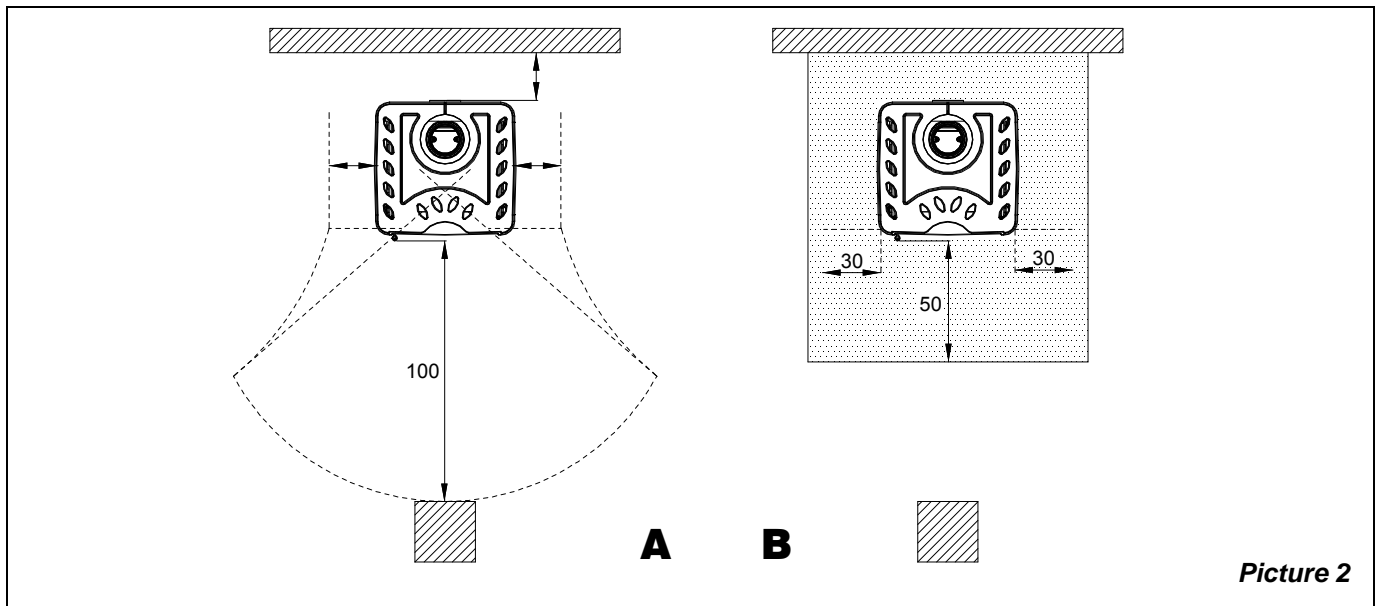
In the installation of the stove the following safety measures are to be followed:

- In order to ensure sufficient thermal insulation, respect the minimum safety distance from objects or furnishing components flammable and sensitive to heat (furniture, wood sheathings, fabrics. etc.) and from materials with flammable structure (Picture 2 **A**). **All the minimum safety distances are shown on the product data plate and lower values must not be used.**
- in front of the chimney stove there must not be any flammable object or building material, sensitive to heat, at less **100 cm's.** of distance. This distance can be reduced to 40 cm's if you will install in front of the element to protect a retro ventilated and heat resistant protection.



Picture 1

- c) If the product is installed on a non-totally refractory floor, one must foresee a fireproof background. **The floors made of inflammable material**, such as moquette, parquet or cork etc., **must be replaced** by a layer of non-inflammable material, for instance ceramic, stone, glass or steel etc. (dimensions according to the local regulations). The platform must stick out **30 cm's** sideways and **50 cm's** on the front side over the loading door (Picture 2 B).
- d) no flammable components (e.g. wall units) must be present above the product.



Picture 2

The chimney stove must operate exclusively with the ash drawer inserted. The solid residue of the combustion (ashes) must be collected in a hermetic container, resistant to fire. The stove must never be ignited when there are gas or steam emissions (e.g. glue for linoleum, gasoline, etc.). Never deposit flammable materials near the stove. During the combustion will be spread thermal energy which warms up the surfaces, the door, the fireplace glass, the handles and knobs, the smoke pipe and the front side of the stove. Please avoid the contact of these parts without gloves or the relevant tools.

**Warn children of the danger and keep them away during the operation of the stove.**

The use of a wrong or wet fuel causes the formation of creosote deposits in the flue and will fuel a chimney fire.

#### 4.1. FIRST-AID MEASURES

Should any fire arise in the stack or in the flue:

- Close the feeding door and the ash drawer door;
- Close the controls of combustion air;
- Extinguish the fire using carbon dioxide fire-fighting means (CO<sub>2</sub> dust);
- Seek immediate intervention of FIRE BRIGADE.

**DO NOT EXTINGUISH FIRE USING WATER JETS.**

When the fire has been extinguished, let the flue check by an expert to find possible cracks and permeable points.

#### 5. CHIMNEY CAP POSITION

Essential requirements for a correct operation of the appliance:

- the internal section must be preferably circular;
- be thermally insulated and water-proof and produced with materials suitable to resist to heat, combustion products and possible condensates;
- not be throttled and show a vertical arrangement with deviations not greater than 45°;
- if already used, it must be clean;
- observe the technical data of the instructions manual;

Should the flues have a square or rectangular section, internal edges must be rounded with a radius not lower than 20 mm. For the rectangular section, the maximum ratio between the sides must be  $\leq 1.5$ .

A too small section causes a decrease of the draught. It is suggested a minimum height of 4 m.

The following features are forbidden and therefore they endanger the good operation of the appliance: asbestos cement, galvanized steel, rough and porous internal surfaces. Picture 3 gives some examples of execution.

The minimum section must be 4 dm<sup>2</sup> (for example 20 x 20 cm's) for appliances whose duct diameter is lower than 200 mm, or 6.25 dm<sup>2</sup> (for example 25 x 25 cm's) for appliances with diameter greater than 200 mm.

The draught created by the flue must be sufficient, but not excessive. A too big flue section can feature a too big volume to be heated and consequently cause difficulties in the operation of the appliance; to avoid this, tube the flue along its whole height. A too small section causes a decrease of the draught.

The flue must be properly spaced from any flammable materials or fuels through a proper insulation or an air cavity.

It is forbidden to let plant piping or air feeding channels pass in the same flue. Moreover, it is forbidden to create movable or fixed openings on the same for the connection of further other appliances.

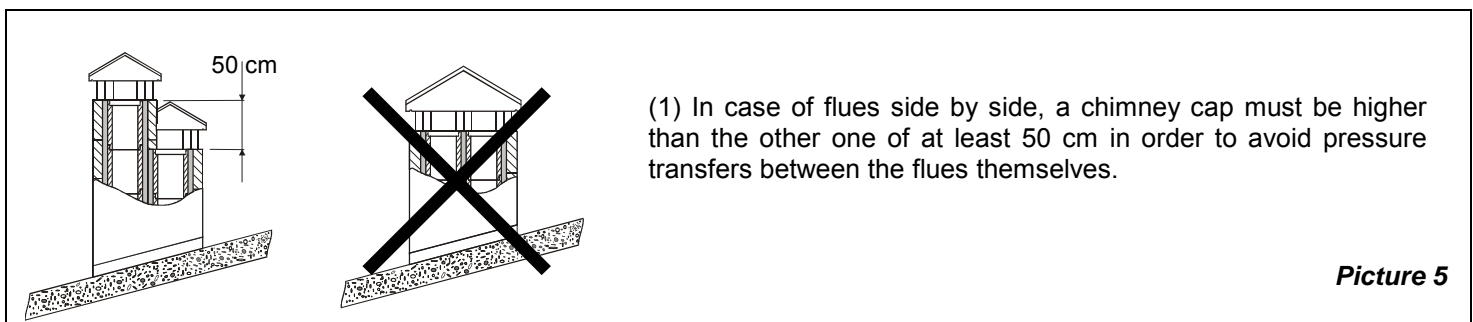
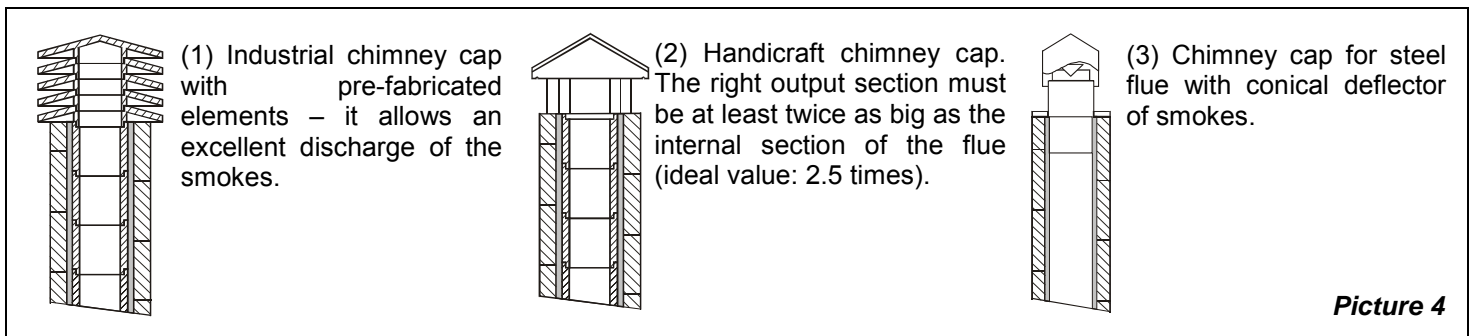
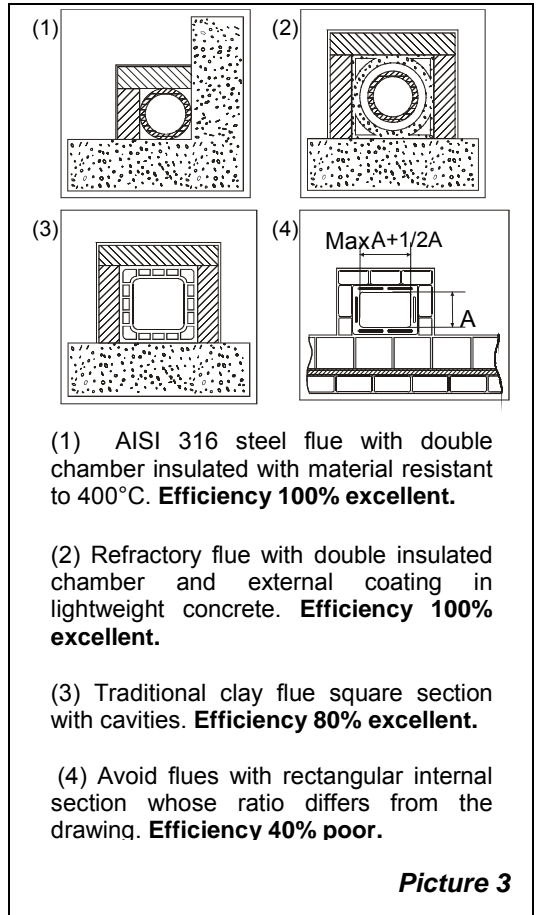
### 5.1. CHIMNEY CAP

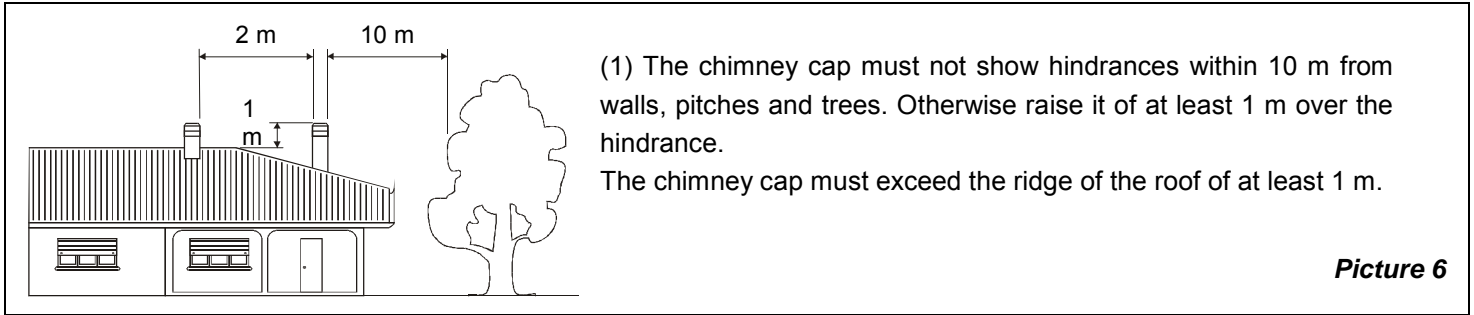
The draught of the flue depends also on the suitability of the chimney cap.

Therefore, if it is handcraft constructed, the output section must be more than twice as big as the internal section of the flue. Should it be necessary to exceed the ridge of the roof, the chimney cap must assure the discharge also in case of windy weather (Picture 4).

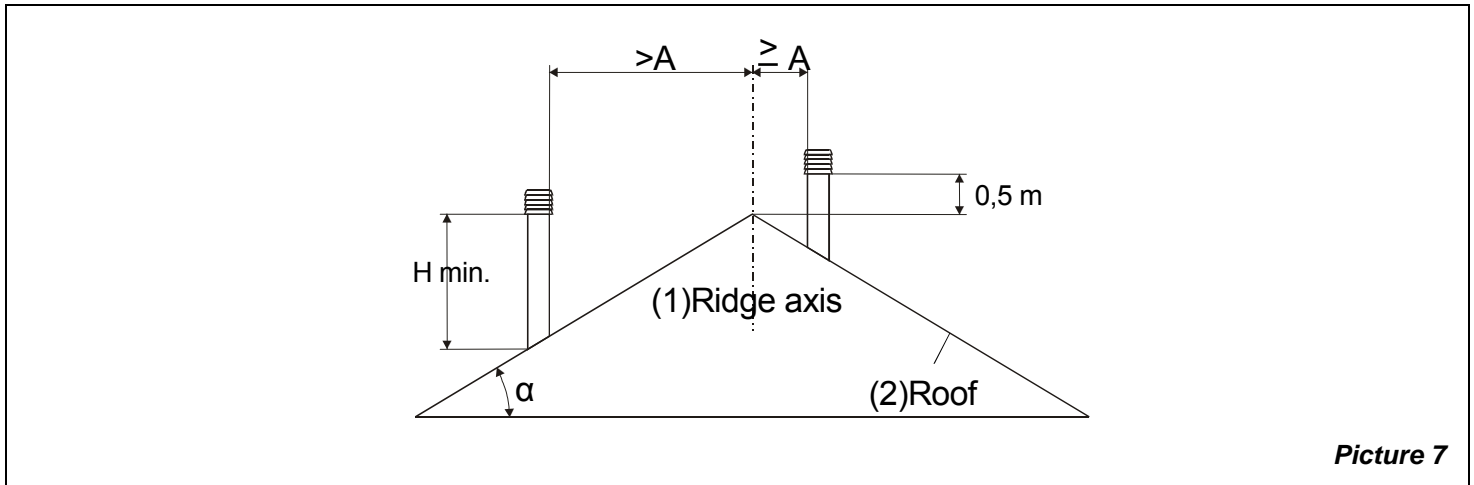
The chimney cap must meet the following requirements:

- have internal section equivalent to that of the stack.
- have a useful output section twice as big as the flue internal one.
- be manufactured in such a way as to prevent the penetration of rain, snow, and any other foreign body in the flue.
- be easily checkable, for any possible maintenance and cleaning operation.





Picture 6



Picture 7

CHIMNEY CAPS - DISTANCES AND POSITIONING UNI 10683/98		
Inclination of the roof	Distance between the roof ridge and the stack	Minimum height of the stack (measured from the outlet)
$\alpha$	A (m)	H (m)
15°	< 1.85 m	0.50 m above the roof ridge
	> 1.85 m	1.00 m from the roof
30°	< 1.50 m	0.50 m above the roof ridge
	> 1.50 m	1.30 m from the roof
45°	< 1.30 m	0.50 m above the roof ridge
	> 1.30 m	2.00 m from the roof
60°	< 1.20 m	0.50 m above the roof ridge
	> 1.20 m	2.60 m from the roof

**6. CONNECTION TO THE CHIMNEY**

For safety reasons the door of the appliances with constructive system 1, must be opened only for the loading of the fuel or for removing the ashes, while during the operation and the rest, the door of the hearth must remain closed.

The appliances with constructive system 2 must be connected to their own flue. The operating with open door is allowed under supervision.

The stove is endowed with an upper exhaust pipe. The connection pipe to the flue must be the shortest possible, right, tight and according to the current regulations.

The connection to the chimney must be performed with stable and strong pipes (we recommend a thickness of 2 mm). The pipe for smokes exhaust must be fixed hermetically to the chimney. The diameter inside the connection pipe must correspond to the external diameter of the smokes exhaust small trunk of the stove. This is ensured by pipes according to DIN 1298.

**ATTENTION:** Eventual flammable pieces in the area of 20 cm's round the connection pipes must be changed with fireproof and not sensitive to heat materials.

For a good operation of the equipment it is essential that in the installation place it is introduced sufficient air for combustion (see chapter 7).

The depression on the chimney should be 12 Pascal (= 1.2 mm of water column). The measurement must be done always with the equipment hot (rating calorific value). When the depression exceeds 17 PA (1.7mm of water column) it is necessary to reduce the same with the installation of an additional flue adjuster (butterfly valve) on the exhaust pipe or in the chimney.

For safety reasons the door of the stove must be opened only for the loading of the fuel or for removing the ashes, while during the operation and the rest, the door of the hearth must remain closed.

## 7. AIR ENTRANCE INTO THE INSTALLATION PLACE DURING COMBUSTION

As the stoves take their combustion air from the installation place, it is essential that a sufficient quantity of air is introduced in the installation room itself.

In case of tight doors and windows (for example houses built according to the energy saving criteria) it is possible that the air entrance is not guaranteed, compromising the draught, the welfare and the security of the people. It is necessary to guarantee a further air entrance through an external air intake, to be positioned in the nearby of the appliance or through air connection towards outside or a near ventilated room, **with the exception of thermal units place or garages (FORBIDDEN)**.

The connection pipe must be flat with a minimum diameter of 120 mm, a maximum length of 4 m and with no more than 3 bends. If there is a direct connection with the outside it must be endowed with a special windbreak.

The air entrance for combustion into the installation place must not be closed during the operation of the stove. It is absolutely necessary that in the environment in which the stoves operate with the natural flue of the chimney, it is introduced as much air as necessary for the combustion, i.e. up to 20 m<sup>3</sup>/hour.

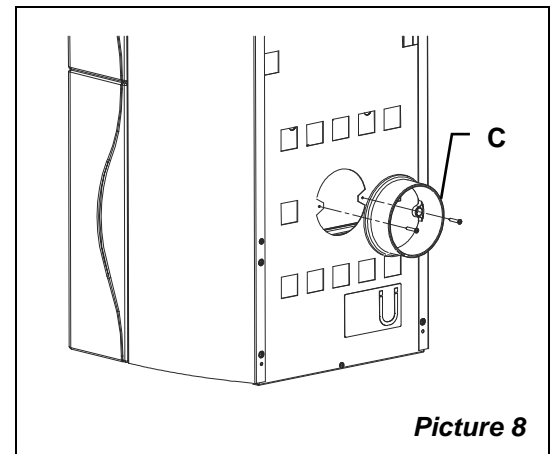
The natural recirculation of air must be ensured by some fixed openings on the outside. The size of the necessary openings for air is fixed by the relevant prescriptions. Ask information to your chimney sweeper. The openings should be protected with grids and should never be obstructed.

An extraction hood (aspirating) installed in the same room or in a room nearby, in case of insufficient flow of fresh air may negatively affect the functions of your appliance with the output of combusted gasses (smoke, smell even if with the door closed). As consequence the extraction hoods must not absolutely work at the same time with the stove.

**The depression in an extraction hood can at worst hypothesis, transforms the flue into an external air intake, by sucking the smokes of the rooms with dangerous consequences for the people.**

### OPTIONAL

For a better comfort and corresponding oxygenation of environment, the stove combustion air can be directly withdrawn at the outside. In order to do that, the stove can be connected to the external air socket by an **optional junction** (Picture 8 - C) ( Kit Ø 120 ).



Picture 8

## 8. ADMITTED/NOT ADMITTED FUEL

The fuels admitted are wood logs. One must use only logs of dry wood (water content max. 20 %). The size of wood logs should be 30 cm's long and 30 cm's max in circumference.

The wood used as fuel must have a moisture contents lower than 20 %, which is obtained after at least 1 year drying (tender wood) or 2 years (hard wood) and must be stored in a dry and ventilated place (for ex. Under a shed). The wet wood makes ignition more difficult because it is necessary a greater quantity of energy to evaporate the existing water. The humid contents has the disadvantage that, with the temperature lowering, the water condensates first in the hearth and then in the chimney. The unseasoned wood contains about 60 % of H<sub>2</sub>O, then it is not suitable to be burnt. **The following cannot be burnt: rests of coal, cut-offs, parts of barks and panels, wet wood or treated with varnished, plastic materials. In this case the guarantee on the appliance lapses. Paper and carton must be used only for ignition.**

**The combustion of wastes is FORBIDDEN by national law on the protection against emissions.** This may damage the stove and the chimney, causing health damages and claims by the neighbourhood owing to the bad smell.

The wood is not a fuel which allows a continuous operation of the appliance, as consequence the heating all over the night is not possible.



variety	Kg/mc	KWh/Kg moistness 20%
<b>Beech</b>	750	4,0
<b>Oak</b>	900	4,2
<b>Elm</b>	640	4,1
<b>Poplar</b>	470	4,1
<b>Larch*</b>	660	4,4
<b>Spruce*</b>	450	4,5
<b>Scots pine *</b>	550	4,4

**\* RESINOUS WOOD NOT SUITABLE FOR THE BURNING**

**ATTENTION:** the continuous and protracted use of aromatic wood (eucalyptus, myrtle etc.) quickly damages the cast iron parts (cleavage) of the product.

## 9. LIGHTING

**IMPORTANT:** The first time that the appliance is lit, there will be an odour given off (due to the drying of the adhesives of the junction chord), which disappears after a short use. It must be ensured, in any case, a good ventilation of the environment. Upon the first ignition we suggest loading a reduced quantity of fuel and slightly increasing the calorific value of the equipment.

To perform a correct first lighting of the products treated with paints for high temperature, it is necessary to know the following information:

- the construction materials of the involved products are not homogeneous, as matter of fact there are simultaneously parts in cast iron, steel, refractory material and majolica;
- the temperature to which the body of the product is subject is not homogeneous: from area to area, variable temperatures within the range of 300°C - 500 °C are detected;
- during its life, the product is subject to alternated lighting and extinguishing cycles in the same day, as well as to cycles of intense use or of absolute standstill when season changes;
- the new appliance, before being considered seasoned has to be subject to many start cycles to allow all materials and paints to complete the various elastic stresses;
- in detail, initially it is possible to remark the emission of smells typical of metals subject to great thermal stress, as well as of wet paint. This paint, although during the manufacture it is backed at 250 °C for some hours, must exceed many times and for a given period of time the temperature of 350 °C before becoming completely embedded in the metallic surfaces.

Therefore, it is extremely relevant to take these easy steps during the lighting:

- 1) Make sure that a strong air change is assured in the room where the appliance is installed.
- 2) During the first starts, do not load excessively the combustion chamber (about half the quantity indicated in the instructions manual) and keep the product continuously ON for at least 6-10 hours with the registers less open than the value indicated in the instructions manual.
- 3) Repeat this operation for at least 4-5 or more times, according to your possibilities.
- 4) Then load more and more fuel (following in any case the provisions contained in the installation booklet concerning maximum load) and, if possible, keep the lighting periods long avoiding, at least in this initial phase, short ON/OFF cycles.
- 5) **During the first starts, no object should be leaned on the appliance and in detail on enamelled surfaces. Enamelled surfaces must not be touched during heating.**
- 6) Once the «break-in» has been completed, it is possible to use the product as the motor of a car, avoiding abrupt heating with excessive loads.

To light the fire, it is suggested using small wood pieces together with paper or other traded lighting means. **It is FORBIDDEN to use any liquid substance as for ex. alcohol, gasoline, oil and similar.**

The openings for air (primary and secondary) must be opened together just a little (you must open the eventual butterfly valve placed on the pipe of smokes exhaust). When the wood starts burning, adjust the air for combustion according to the instructions on paragraph 10.

**Never overload the stove** (compare the technical table - max. quantity of loadable fuel).

**Too much fuel and too much air for the combustion may cause overheating and then damage the stove.**

**The warranty does not cover the damages due to overheating of the equipment.**

## 10. NORMAL OPERATION

For safety reasons the door of the appliances with constructive system 1, must be opened only for the loading of the fuel or for removing the ashes, while during the operation and the rest, the door of the hearth must remain closed. The appliances with constructive system 2 must be connected to their own flue. The operating with open door is allowed under supervision.

**IMPORTANT: For safety reasons the door of the hearth can be opened only for the loading of the fuel. The hearth door must always remain closed during operation or rest.**

The nominal power of the appliance (6 kW) will be reached with a minimum depression in the chimney of 12 Pa (= 1,2 mm of water column).

With the registers located on the front of the appliance it is possible to adjust the heat emission of the same. They have to be opened according to the calorific need. The best combustion (with minimum emissions) is reached when, by loading the wood, most part of the air for combustion flows through the secondary air register.

**Never overload the appliance** (see the hourly wood load in the table here below). **Too much fuel and too much air for the combustion may cause overheating and then damage the stove.**

**The warranty does not cover the damages due to overheating of the equipment.**

You should always use the stove with the door closed in order to avoid damages due to overheating (forge effect).

FUEL	PRIMARY air (A)	SECONDARY air (B)
Wood	CLOSED	OPENED
Max quantity	1,8 kg/h	

Besides by the adjustment of air for the combustion, the intensity of combustion and then the calorific value of your stove is affected by the chimney. A good flue of the chimney requires a more reduced adjustment of air for the combustion, while a poor flue needs more an exact adjustment of air for combustion.

To verify the good combustion of the stove, check if the smoke coming out from the chimney is transparent. If it is white, it means that the stove is not correctly adjusted or the wood is too wet; if on the contrary the smoke is grey or black, it means that the combustion is not complete (it is necessary a greater quantity of secondary air).

## 11. OPERATION DURING TRANSITION PERIODS

During transition periods when the external temperatures are higher, if there is a sudden increase of temperature it can happen that the combustion gases inside the flue cannot be completely sucked up.

The exhaust gases do not come out completely (intense smell of gas). In this case, shake the grating more frequently and increase the air for the combustion. Then, load a reduced quantity of fuel in order to permit a rapid burning (growing up of the flames) and the stabilization of the draught.

Then, check that all openings for the cleaning and the connections to the stack are air-tight.

## 12. MAINTENANCE AND CARE

Let check the installation of your stove, the connection to chimney and the ventilation by your chimney sweeper.

For the cleaning of enamelled surfaces use soap water or not aggressive and not chemically abrasive detergents.

**IMPORTANT:** It is possible to use exclusively spare parts clearly authorized and offered by LA NORDICA. In case of need please apply to your dealer!

**THE APPLIANCE CAN NOT BE MODIFIED!**

### 12.1. CLEANING OF THE FLUE

A correct lighting, the burning of a proper fuel, the loading of the suggested quantity of fuel, the right adjustments of the secondary air control, the sufficient draught of the chimney and the presence of air for the combustion, are essential for the good operation of the appliance.

The appliance should be completely cleaned at least once a year or every time it is needed (in case of bad working and low yield). The cleaning must be carried out exclusively with cold equipment.

This operation should be carried out by a chimney sweeper who can simultaneously perform an audit of the flue (checking of possible deposits). During the cleaning, it is necessary to remove from the appliance the ash drawer and the smokes pipes. It is possible to clean the space for the collection of smokes from the hearth or through the smoke exhaust, by using a brush and a vacuum cleaner. **Once the cleaning has been completed, the same has to be positioned back in its seat.**

## 12.2. CLEANING OF THE GLASS

Thanks to a specific entry of the secondary air the building of deposit on the glass of the door is slowed down in a remarkable way. However the building of this deposit cannot be avoided with the use of solid fuels such as wet wood, and this is not to be considered as a defect of the appliance.

**IMPORTANT: The cleaning of the sight glass must be carried out only and exclusively with cold appliance to avoid the explosion of the same. Do not use cloths, abrasive or chemically aggressive products by cleaning the hearth glass.**

The correct lighting phase, the use of proper quantities and types of fuels, the correct position of the secondary air regulator, enough draught of the chimney-flue and the presence of combustion air are the essential elements for the optimal functioning of the appliance and for the cleaning of the glass.

### BREAK OF GLASSES:

**Considering that the glasses are manufactured in glass-ceramic and resistant to heat shock up to 750 °C, they are not subject to thermal shocks. Their break can be caused only by mechanic shocks (bumps or violent closure of the door, etc.). Therefore, their replacement is not included in the warranty.**

## 12.3. CLEANING OF THE ASH-DRAWER

All the appliances are equipped with a hearth grate and an ash drawer for the collection of the ashes. It is suggested to empty periodically the ash drawer and to avoid it fills completely in order not to overheat the grate. Moreover, we recommend leaving always 3-4 cm of ash in the hearth.

**ATTENTION:** The ashes removed from the hearth have to be stored in a container made of fire-resistant material equipped with an air-tight cover.

The container has to be placed on a fire-resistant floor, far from flammable materials up to the switching off and complete cooling.

## 12.4. MAJOLICAS

LA **NORDICA** has chosen majolica tiles, which are the result of high-quality artisan work and therefore the majolica may present crackles, speckles, and shadings. These characteristics certify their precious origin.

Enamel and majolica, due to their different coefficient of dilatation, produce microcrackles, which show their authentic feature.

For the cleaning of the majolica we suggest using a soft and dry cloth; if you use a detergent or liquid, the latter might soak in and highlight the crackles permanently.

## 13. SUMMER STOP

After cleaning the hearth, chimney and hood, totally eliminating the ash and other eventual residues, close all the doors of the hearth and the relevant registers and disconnect the appliance from the chimney.

We suggest performing the cleaning operation of the flue at least once per year; verifying in the meantime the actual status of the rope seals which cannot ensure the good operation of the equipment if they are not in good condition and are not making a good seal! In this case the seals must be replaced.

In presence of dampness in the room where the stove has been placed, we advise you to put absorbent salts into the hearth.

If you want to keep for long the aesthetic look of the cooker it is important to protect its internal walls in row cast iron with neutral Vaseline.

## 14. CONNECTING A CHIMNEY OR OPEN FURNACE TO THE FLUE

The smoke channel is the section of tube that connects the product to the flue, in the connection these simple but very important principles must be followed:

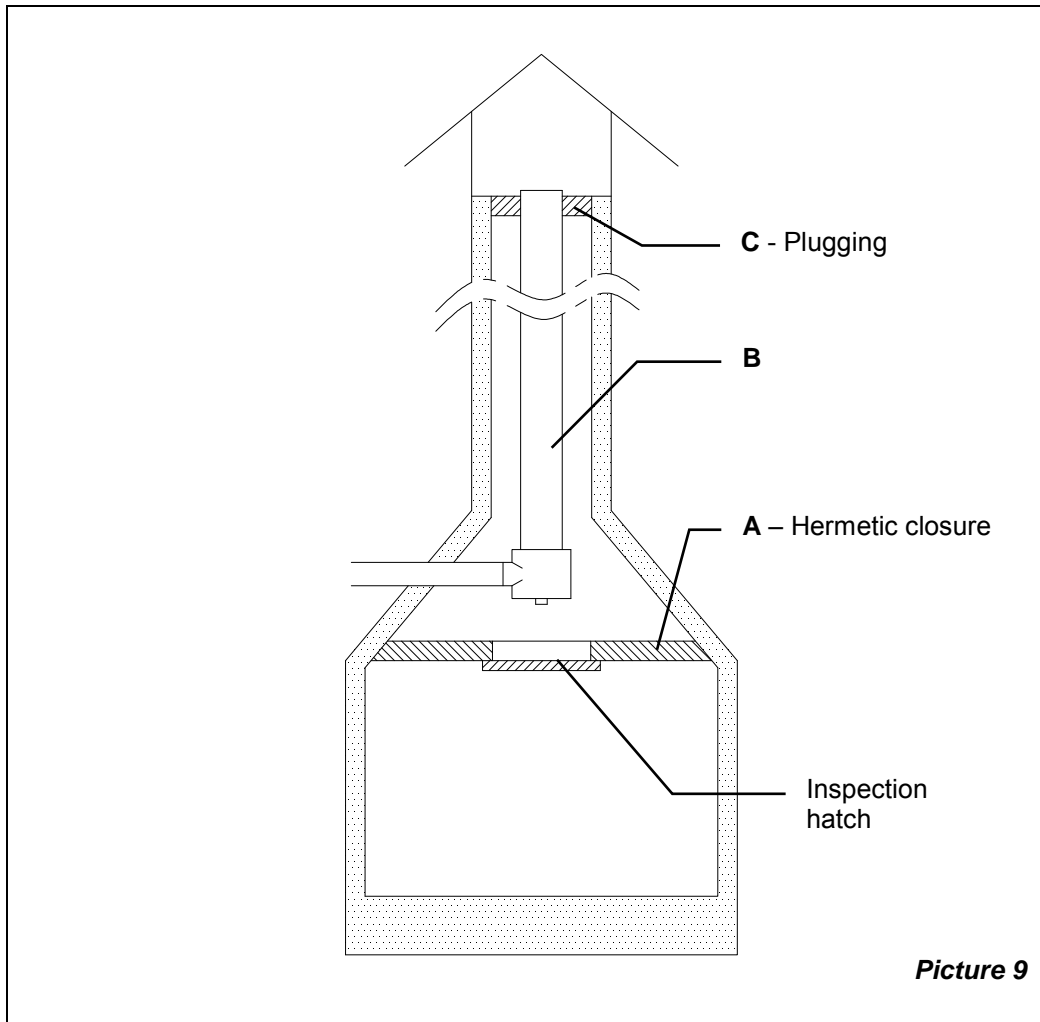
- for no reason must the smoke channel be used with a diameter lower than that of the neck of the outlet with which the product is fitted;
- each metre of horizontal route of the smoke channel causes a small leak of charge which should be compensated for by raising the flue;
- the horizontal section must never be higher than 2 m (UNI 10683-2005);
- each bend of the smoke channel considerably reduces the draught of the flue which must be compensated for by raising it suitably;



- the UNI 10683-2005 Regulation –Italy requires that the bends or variations of direction must in no case be greater than 2 including the emission into the flue.

Wanting to use the flue of a chimney or open furnace, it will be necessary to close the hood hermetically below the inlet point of the smoke channel pos. **A** Picture 9.

If the flue is too large (e.g. cm 30x40 or 40x50) it is necessary to duct it with a stainless steel tube of at least 200 mm of diameter, pos. **B** taking care to close the space between the tube itself and the flue immediately below the chimney cap pos. **C**.



**Picture 9**

*For further information please contact your Dealer.*

## 1. TECHNISCHE ANGABEN

**Beschreibung:** Kaminofen nach EN 13240

	FIAMMETTA BII	ASIA BII	GIORGIA BII	FIORELLA BII	LUCY BII
<b>Bauart *</b>	1	1	1	1	1
<b>Nennwärmeleistung in kW</b>	6	6	6	6	6
<b>Wirkungsgrad in %</b>	81,3	81,3	81,3	81,3	81,3
<b>Rauchrohrdurchmesser in mm</b>	120	120	120	120	120
<b>Maximal aufzugebende Brennstoffmassen-Holz in kg</b>	1.7	1.7	1.7	1.7	1.7
<b>Förderdruck bei Nennwärmeleistung in mmH<sub>2</sub>O - Holz</b>	12 (0,12)	12 (0,12)	12 (0,12)	12 (0,12)	12 (0,12)
<b>Mittlerer CO-Gehalt der Abgase bezogen auf 13% O<sub>2</sub> in %</b>	0.06	0.06	0.06	0.06	0.06
<b>Abgasmassenstrom in g/s – Holz</b>	5,7	5,7	5,7	5,7	5,7
<b>Abgastemperatur in °C – Holz gemessen in Abgasstutzen</b>	232	232	232	232	232
<b>Größe der Feuerraumöffnung in mm (B x T)</b>	230x232	230x232	230x232	230x232	230x232
<b>Größe des Feuerraumbodens/des Feuertopfes in mm (B x H x T)</b>	270x328x315	270x328x315	270x328x315	270x328x315	271x328x308
<b>Rostkonstruktionen</b>	Planrost, von außen von außen abrüttelbar				
<b>Höhe der Feuerstätte in mm</b>	941	930	930	930	950
<b>Breite der Feuerstätte in mm</b>	483	438	414	424	480
<b>Tiefe (mit Griffen) der Feuerstätte in mm</b>	472	470	471	473	491
<b>Gewicht in Kg</b>	109	159	92 - 135	103	120
<b>Mindeste Brandschutzabstände</b>	Abschnitt 4				

\*die Feuerraumtür ist selbstschließend

Für Gebäude deren Wärmedämmung nicht der Wärmeschutzverordnung entspricht, beträgt das Raumheizvermögen des Ofens:

(30 Kcal/h x m <sup>3</sup> ) - günstige Bauweise:	172 m <sup>3</sup>
(40 Kcal/h x m <sup>3</sup> ) - weniger günstige Bauweise:	129 m <sup>3</sup>
(50 Kcal/h x m <sup>3</sup> ) - ungünstige Bauweise:	103 m <sup>3</sup>

Bei Wärmedämmung gemäß Wärmeschutzverordnung erhöht sich das Raumheizvermögen.

Bei Zeitweilicheizung mit mehr als 8 Stunden lang Einstellungen, vermindert das Raumheizvermögen von ca. 25%.

## 2. TECHNISCHE BESCHREIBUNG

Die Kaminöfen von La Nordica eignen sich dafür, Wohnräume zeitweise zu beheizen bzw. zur Unterstützung einer nicht ausreichenden Raumheizung. Sie sind ideal für Ferienwohnungen und Wochenendhäuser bzw. als Zusatzheizung während des ganzen Jahres. Als Brennstoffe werden Holzsplitte.

Der Kaminofen, gemäß der Version, besteht aus verzinktem Stahlblechplatten, emailliertem Gußeisen, wärmeausstrahlender Keramik oder Specksteinplatten.

Die Feuerstelle ist innen mit einzelnen Gußplatten verkleidet und die herausziehbare Rückwand aus Gusseisen ist mit Bohrungen versehen. Durch diese Bohrungen tritt die vorwärmte Luft ein, die eine Postverbrennung mit einer Erhöhung der Leistung und Verminderung des Unverbrennbaresgases erlaubt. Im Innenraum der Feuerstelle befindet sich ein herausnehmbarer Drehrost.

Die Feuerstelle ist mit einer Panoramatür mit hitzebeständigem Keramikglas (bis 700°C) ausgestattet. Das ermöglicht einen faszinierenden Blick auf die züngelnden Flammen. Außerdem wird so ein möglicher Funkenflug und der Austritt von Rauch verhindert.

Die Raumbeheizung erfolgt:

- a) durch **Konvektion** (ca. 70%): der Luftstrom durch den doppelten Ofenmantel leitet die Wärme in den Raum ab.
- b) durch **Strahlung** (ca. 30%): über die Sichtfensterscheibe und heiße Außenflächen des Ofens werden Wärme in den Raum abgestrahlt.

Der Kaminofen ist mit Primär- und Sekundärluftschieber ausgestattet, mit welchen wird die Verbrennungsluft reguliert.

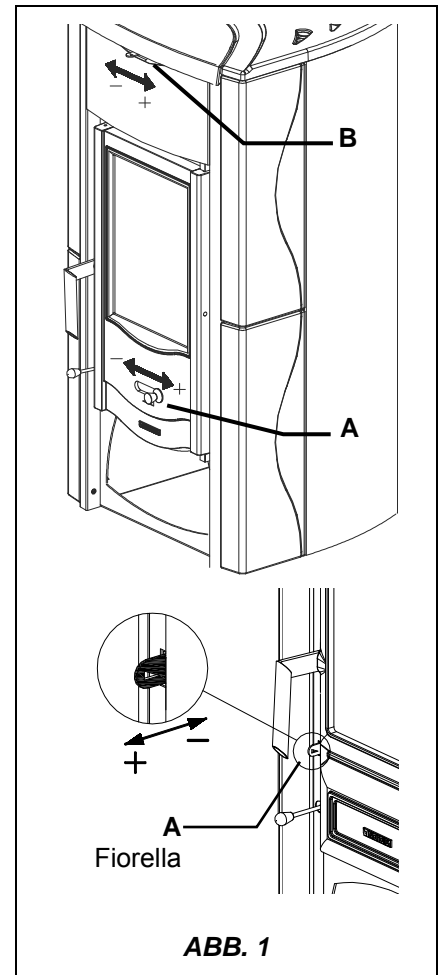
### DER PRIMÄRLUFTSCHIEBER ( ABB. 1 - A)

Mit dem unteren Luft-Schieber (an der Feuerstellentür) wird der Zustrom an Primärluft im unteren Ofenteil durch den Aschenkasten und den Rost in Richtung Brennstoff eingestellt. Die Primärluft ist für den Verbrennungsprozess notwendig. Der Aschenkasten muß regelmäßig entleert werden, da die Asche den Eintritt der primären Verbrennungsluft behindern kann. Durch die Primärluft wird auch das Feuer am Brennen gehalten.

Der Primärluft-Schieber darf während der Verbrennung von Holz nur wenig geöffnet werden, da andernfalls das Holz schnell verbrennt und der Kaminofen sich überhitzen kann.

### DER SEKUNDÄRLUFTSCHIEBER ( ABB. 1 - B)

Über der Feuerraumtür befindet sich der Sekundärluft-Schieber. Dieser Schieber muß ebenfalls bei der Verfeuerung von Holz geöffnet werden (also nach rechts geschoben werden) damit der unverbrannte Kohlenstoff nachverbrannt werden kann. Vgl. Abschnitt 10.



## 3. INSTALLATIONSVORSCHRIFTEN

Der Kaminofen ist anschlussfertig montiert und muss mit einem Verbindungsstück an den bestehenden Hausschornstein angeschlossen werden. Das Verbindungsstück soll möglichst kurz, geradlinig, waagrecht oder leicht steigend angeordnet sein. Verbindungen sind abzudichten.

**Nationale und Europäische Normen, örtliche und baurechtliche Vorschriften sowie feuerpolizeiliche Bestimmungen sind einzuhalten.** Informieren Sie daher vorher Ihren Bezirks-Schornsteinfegermeister.

Es ist sicherzustellen, dass die für die Verbrennung benötigte Luftmenge ausreichend ist. Hierauf ist besonders bei dichtschließenden Fenstern und Türen (Dichtlippe) zu achten.

Mehrfachbelegung des Schornstein ist zulässig.

Der Durchmesser der Anschlußöffnung des Schornsteins muß mindestens dem Durchmesser des Rauchgasrohres entsprechen. Die Öffnung sollte mit einem Wandfutter für die Aufnahme des Rauchgasrohres und mit einer Rosette ausgestattet sein.

Prüfen Sie vor dem Aufstellen, ob die Tragfähigkeit der Unterkonstruktion dem Gewicht Ihres Kaminofens standhält. Bei unzureichender Tragfähigkeit müssen geeignete Maßnahme (z.B. Platte zur Lastverteilung) getroffen werden, um diese zu erreichen.

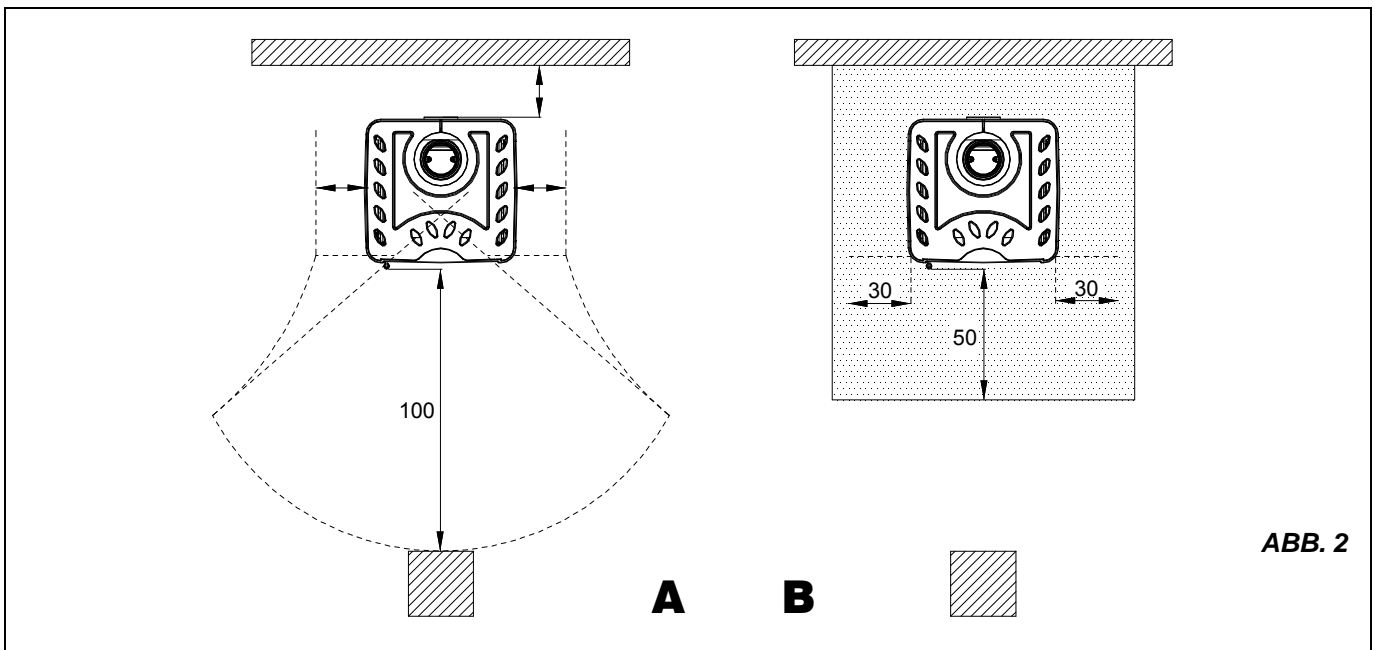
La Nordica SpA haftet nicht für Produkte, die ohne Genehmigung geändert werden, und ebenso wenig, wenn keine Originalersatzteile verwendet werden.

**DIE FEUERSTÄTTE DARF NICHT VERÄNDERT WERDEN!**

#### 4. BRANDSCHUTZ

Beim Einbau des Ofens müssen folgende Sicherheitsmaßnahmen beachtet werden:

- Um eine ausreichende Wärmedämmung zu gewährleisten, muss die Mindestanforderungen für Sicherheitsabstand (ABB. 2 A) eingehalten werden. **Alle Sicherheitsabstände sind auf der Typenschild des Produktes gezeigt und sollten nicht unter der angegebenen Werte liegen.**
- Vor der Tür des Feuerraumes sowie in ihrem Ausstrahlungsbereich dürfen sich in einer Entfernung von mindestens **100 cm** kein entflammbarer oder hitzeempfindlicher Gegenstand oder Baumaterial befinden. Diese Entfernung kann auf 40 cm verringert werden, wenn vor dem gesamten zu schützenden Bauteil eine beidseitig belüftete und hitzebeständige Schutzvorrichtung angebracht wird.
- Wenn das Produkt auf einem leicht entzündlichen Boden installiert wird, muss ein feuerfester Unterbau vorgesehen werden. **Fußböden aus brennbaren Materialien** wie Teppich, Parkett oder Kork, **müssen durch einen entsprechenden Belag** aus nicht brennbaren Baustoffen, zum Beispiel Keramik Stein, Glas oder Stahl ersetzt werden (Abmessungen nach der regionalen Ordnung). Der Belag muss sich nach vorn auf mindestens **50 cm** und seitlich auf mindestens **30 cm** über die Feuerungsöffnung hinaus erstrecken. (ABB. 2 B)
- Oben sollte das Produkt keine entzündliche Teile (z.B. Hängeschränke) befinden.



Der Ofen darf nur mit eingesetzter Aschenlade betrieben werden. Die festen Verbrennungsrückstände (Asche) müssen in einem hermetisch geschlossenen und feuerfesten Behälter gesammelt werden. Der Ofen darf niemals in Gegenwart von Gas- oder Dampfemissionen (z.B. Leim für Linoleum, Benzin usw.) angezündet werden. Keine entflammbaren Materialien in der Nähe des Herdes aufbewahren.

Durch den Abbrand von Brennstoff wird Wärmeenergie freigesetzt, die zu einer starken Erhitzung der Oberflächen, der Tür und der Glasscheibe des Feuerraums, der Türgriffe, der Schieber, des Rauchrohrs und gegebenenfalls des Vorderteils des Geräts führt. Die Berührung dieser Teile ohne entsprechende Schutzkleidung oder Hilfsmittel (hitzebeständige Handschuhe, Bedieneinrichtungen) ist zu vermeiden.

**Machen Sie Kinder auf diese Gefahren aufmerksam und halten Sie sie während des Heizbetriebes vom Ofen fern.**

Bei Verwendung eines falschen oder zu feuchten Brennstoffes, könnten sich Ablagerungen im Schornstein (Kreosot) bilden, die zu Brandgefahr im Schornstein selbst führen können.

##### 4.1. NOTFALLMASSNAHMEN

Bei Brand im Anschlussstück oder im Rauchfang:

- Ladetür und Aschenladetür schließen**
- Verbrennungsluftregler schließen**
- Löschen mit Hilfe von Kohlendioxidlöschern ( CO<sub>2</sub>-Pulver )**
- Sofort die Feuerwehr rufen**

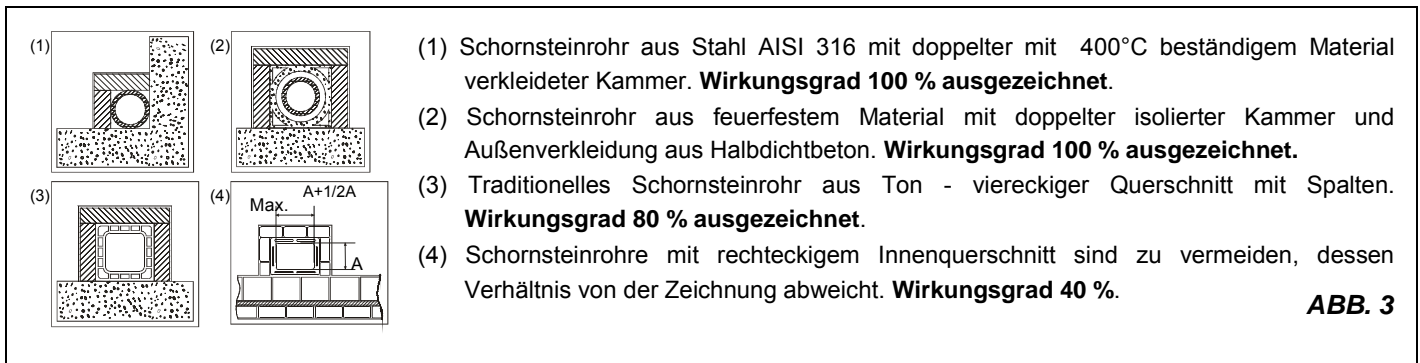
**Das Feuer nicht mit einem Wasserstrahl löschen**

Sobald der Schornstein aufgehört hat zu brennen, Prüfung durch einen Spezialisten durchführen lassen, um allfällige Risse oder durchlässige Stellen auffinden zu können

## 5. SCHORNSTEINROHR

Grundsätzliche Anforderungen für den richtigen Betrieb der Ausrüstung:

- Das Innenteil soll vorzugsweise rund sein;
- Das Schornsteinrohr muss thermisch isoliert, wasserdicht, und mit Materialien aufgebaut sein, welche die Wärme, die Verbrennungsprodukte und etwaige Kondensaten bestehen;
- Es muss keine Querschnittreduzierung aufweisen und muss einen senkrechten Lauf mit Biegungen nicht hoher als  $45^\circ$  haben;
- Wenn es schon angewandt worden ist, muss es sauber sein;
- Die technischen Angaben des Gebrauchshandbuches beachten;



Sollten die Schornsteinrohre einen viereckigen oder rechteckigen Querschnitt aufweisen, müssen die Innenkanten mit einem Radius nicht kleiner als 20 mm abgerundet sein. Was den rechteckigen Querschnitt betrifft, muss das Verhältnis zwischen den Seiten  $\leq 1,5$ . Ein zu kleiner Querschnitt verursacht eine Verminderung des Zuges. Eine Mindesthöhe von 4 m wird empfohlen.

Folgende Materialien sind verboten und gefährden demzufolge den richtigen Betrieb der Ausrüstung: Asbestfaserstoff, verzinkter Stahl, innerliche rohe und porige Oberflächen. ABB. 3 gibt einige Lösungsbeispiele an.

**Der Mindestquerschnitt muss  $4\text{dm}^2$  (zum Beispiel  $20 \times 20\text{cm}$ ) für die Ausrüstungen mit Rohrquerschnitt kleiner als 200mm sein, oder  $6,25\text{dm}^2$  (Zum Beispiel  $25 \times 25\text{cm}$ ) für die Ausrüstungen mit Rohrquerschnitt größer als 200mm betragen.**

Der von Ihrem Schornsteinrohr erzeugte Zug muss ausreichend aber nicht übertrieben sein.

Ein Schornsteinrohr mit einem zu weiten Querschnitt kann ein Volumen aufweisen, das zu groß zu heizen ist und das demzufolge Betriebsstörungen bei der Ausrüstung verursachen kann. Um das zu vermeiden, ist das Schornsteinrohr seine ganze Höhe lang in einem anderen Rohr einzuführen. Ein zu kleiner Querschnitt verursacht eine Zugverminderung.

**Der Schornsteinrohr muss von entzündlichen und wärmeempfindlichen Materialien durch eine passende Isolierung oder ein Luftzwischenraum entfernt sein. Es ist verboten, innerhalb des Schornsteinrohrs Anlagerohre oder Luftanleitungen durchgehen zu lassen. Keine Öffnung weder beweglich noch fest für den Anschluss anderer Geräte durchführen.**

### 5.1. SCHORNSTEIN

**Der Zug des Schornsteinrohres hängt von der Tauglichkeit des Schornsteines an.**

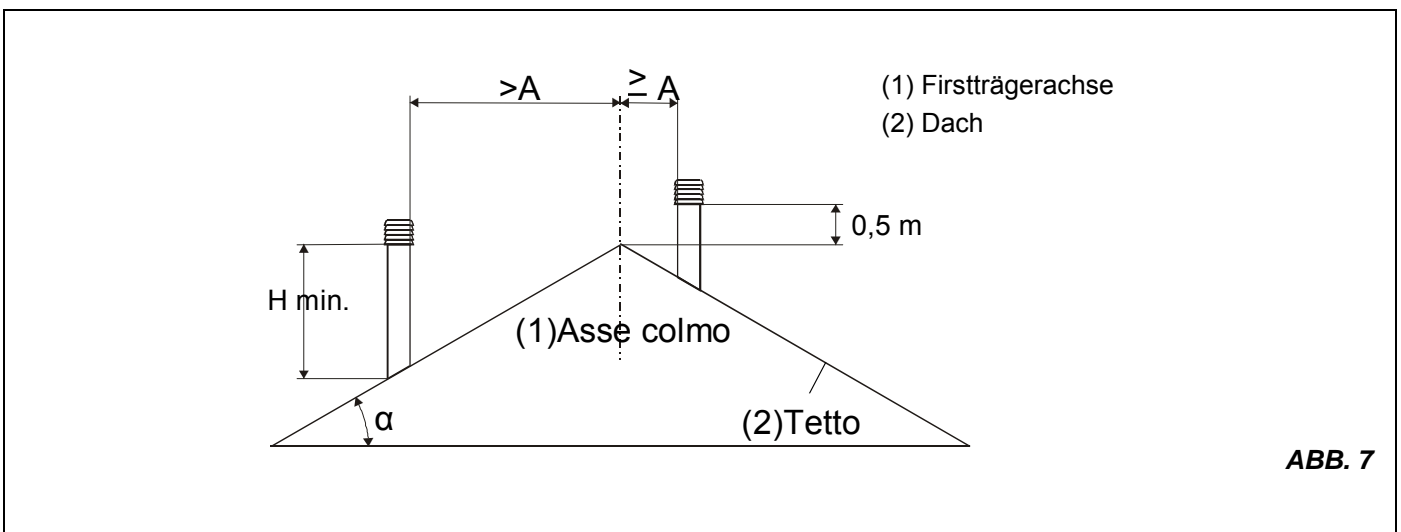
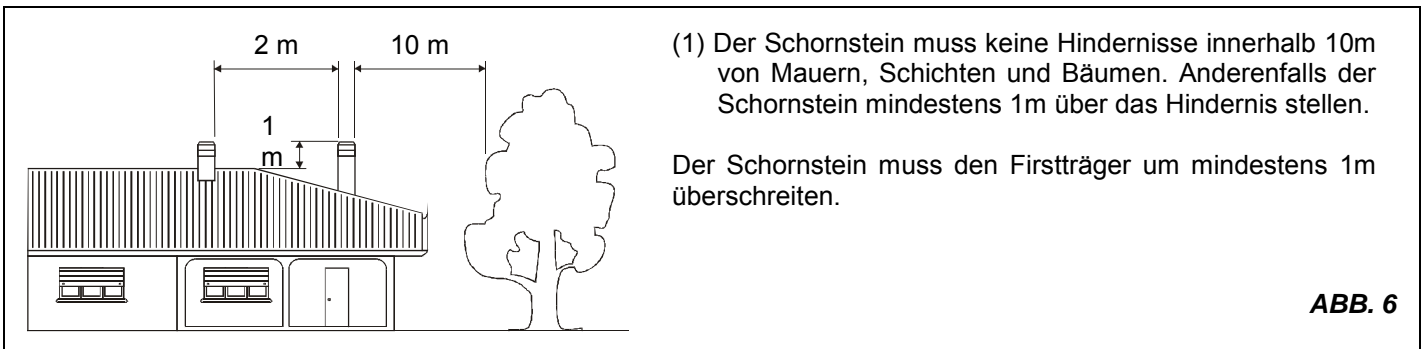
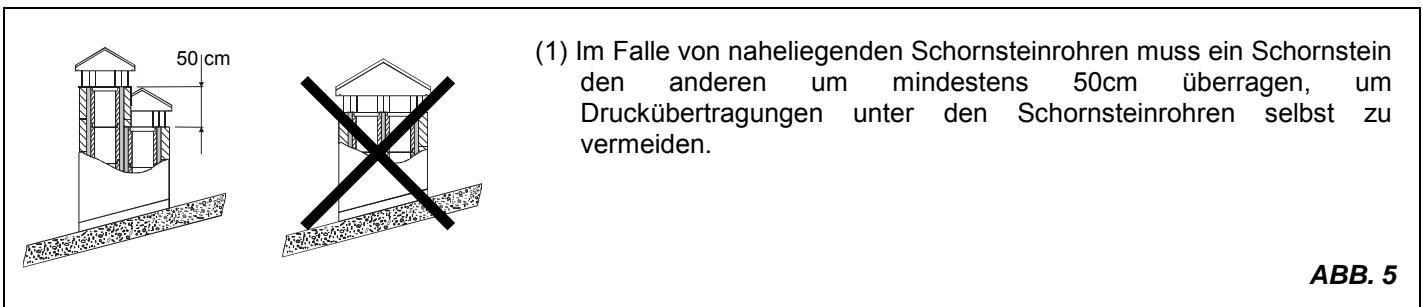
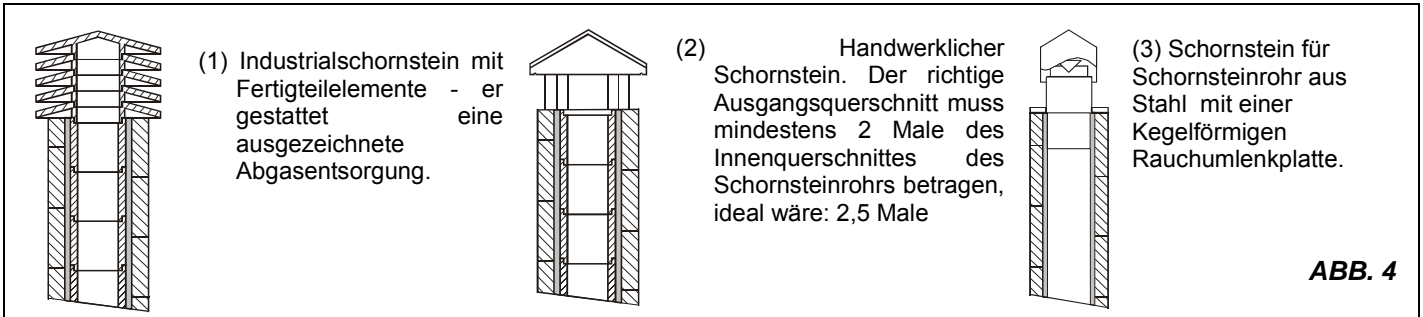
Wenn der Schornstein handwerklich gebaut ist, muss der Ausgangsquerschnitt zwangsmäßig zwei Male größer als der Innenquerschnitt des Schornsteinrohrs sein.

Da er den Firstträger immer überschreiten muss, muss der Schornstein das Abblasen auch dann sichern, wenn es Wind gibt (ABB. 4).

Der Schornstein muss mit folgenden Anforderungen übereinstimmen:

- Er muss einen zum Kaminquerschnitt äquivalenten Innenquerschnitt haben.
- Er muss einen anwendbaren Ausgangsquerschnitt haben, der doppelt so groß wie der Innenquerschnitt des Schornsteinrohrs ist.
- Er muss derart aufgebaut sein, dass Regen, Schnee und allerlei Fremdkörper ins Schornsteinrohr nicht durchdringen können.

- Er muss einfach zu prüfen sein, im Rahmen von etwaigen Wartungs- und Reinigungsvorgängen.



SCHORNSTEINE ABSTÄNDE UND STELLUNG UNI 10683/98		
Dachneigung	Abstand zwischen Firstträger und dem Schornstein	Mindesthöhe vom Schornstein(vom Austritt gemessen)
$\alpha$	A (m)	H (m)
15°	< 1,85 m	0,50 m vom First
	> 1,85 m	1,00 m vom Dach
30°	< 1,50 m	0,50 m vom First
	> 1,50 m	1,30 m vom Dach
45°	< 1,30 m	0,50 m vom First
	> 1,30 m	2,00 m vom Dach
60°	< 1,20 m	0,50 m vom First
	> 1,20 m	2,60 m vom Dach

## 6. KAMINANSCHLUSS

Die Kaminöfen sind Zeitbrand-Feuerstätte.

Aus Sicherheitsgründen müssen Geräte mit selbstschließender Tür (Bauart 1), außer beim Nachlegen von Brennstoff und dem eventuellen Entfernen der Asche, zwingend mit geschlossenem Feuerraum betrieben werden.

Geräte ohne selbstschließende Türen (Bauart 2) müssen an einen eigenen Schornstein angeschlossen werden.

Der Betrieb mit offener Tür ist nur unter Aufsicht zulässig.

Der Ofen ist mit einem oberen Rauchrohranschluss ausgestattet.

Das Rohr für den Anschluss an den Schornstein muss möglichst kurz, gerade und dicht sein sowie den geltenden gesetzlichen Bestimmungen entsprechen.

Der Anschluss ist mit Hilfe von stabilen und robusten Rohren herzustellen (wir empfehlen eine Stärke von 2 mm) und hermetisch dicht am Rauchfang zu befestigen. Der Innendurchmesser des Verbindungsrohrs muss dem Außendurchmesser des Rauchabzugsstutzens entsprechen (DIN 1298).

**ACHTUNG:** Falls der Anschluss besondere Verbunde von brennbarem Material durchquert, müssen sämtliche brennbaren Stoffe im Umkreis von 20 cm um das Rohr durch feuerfestes und hitzebeständiges Material ersetzt werden.

Es ist äußerst wichtig, dass am Aufstellort des Ofens eine ausreichende Luftmenge zugeführt wird (siehe Abschnitt 7). Der Unterdruck im Schornstein sollte 12 Pa (= 1,2 mm Wassersäule) sein. Die Messung muss immer bei warmem Ofen (Nennheizleistung) durchgeführt werden. Wenn der Unterdruck 17 PA (1,7 mm Wassersäule) übersteigt, muss er durch Einbau eines zusätzlichen Zugreglers (Drosselklappe) am Abzugsrohr oder im Schornstein verringert werden.

Aus Sicherheitsgründen kann die Feuerungstuer nur beim Nachlegen von Brennstoff geöffnet werden. Während des Betriebs und wenn das Gerät nicht geheizt wird, soll der Feuerraum geschlossen bleiben.

## 7. LUFTZUSTROM IN DEN AUFSTELLRAUM BEI DER VERBRENNUNG

Da Holzöfen von der Innenluft abhängen, d.h. die Verbrennungsluft aus dem Raum entnehmen, in dem sie aufgestellt sind, ist es äußerst wichtig, dass diesem Raum eine ausreichende Luftmenge zugeführt wird. Bei hermetisch dichten Fenstern und Türen (z.B. bei Häusern, die nach dem Kriterium der Energieersparnis gebaut wurden) ist es möglich, dass die Frischluftzufuhr nicht mehr gewährleistet ist, wodurch das Zugverhalten des Geräts und Ihr Wohlbefinden und Ihre Sicherheit beeinträchtigt sind. Daher muss für eine zusätzliche Frischluftzufuhr durch den Einbau eines Außenluftanschlusses in der Nähe des Gerätes oder durch Verlegen einer nach außen oder in einen benachbarten und belüfteten Raum – **ausgenommen Heizkesselraum und Garage (VERBOTEN)** - führenden Leitung für die Verbrennungsluft gesorgt werden.

Das Verbindungsrohr muss glatt sein und einen mindesten Durchmesser von 120 mm haben. Es darf eine Länge von höchstens 4 m haben und nicht mehr als 3 Krümmungen aufweisen. Wenn das Rohr direkt nach außen angeschlossen wird, muss es über einen entsprechenden Windschutz verfügen.

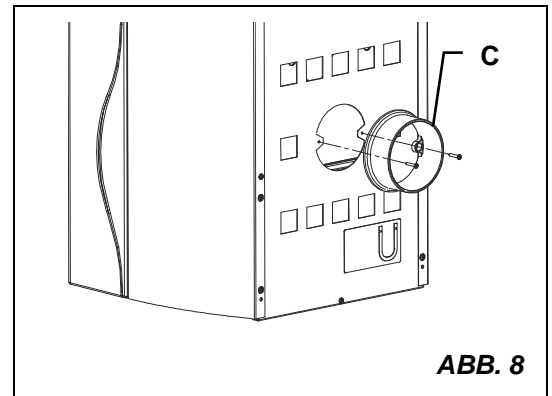


Die Verbrennungsluftzufuhr in den Aufstellungsraum darf während des Ofenbetriebes nicht verschlossen werden. Es ist unbedingt erforderlich, daß in den Räumen, in denen Kaminöfen mit natürlichem Schornsteinzug betrieben werden, so viele Luft zugeführt wird, wie für die Verbrennung erforderlich ist. Dies können bis zu 20 m<sup>3</sup>/Stunde Luft sein.

Der natürliche Luftstrom muß durch ständig nach außen gehende Öffnungen gewährleistet sein. Die Größe der erforderlichen Luftöffnungen ist in den einschlägigen Vorschriften festgelegt. Befragen Sie Ihren Schornsteinfeger.

Die Öffnungen sollen mit Gittern geschützt werden und dürfen nicht verstopft werden. Eine im gleichen oder angrenzenden Raum installierte Dunstabzughaube (Abluft) kann bei ungenügender Frischluftzuführung die Funktion Ihres Ofens erheblich beeinflussen (Tiefdruck und Rauchausgang aus dem Gerät). Dunstabzugshauben dürfen keinesfalls gleichzeitig mit dem Ofen betrieben werden!

**Der Unterdruck einer Abzugshaube, kann im schlimmsten Falle, die Raumrauche verschlucken, mit schweren Folgen für die Leute**



#### OPTIONAL

Um eine bessere Raumsauerstoffanreicherung zu haben, kann die Verbrennungsluft des Ofens **mit einem optionalen Verbindungsstück** (ABB. 8 C) (Kit Ø120) direkt von Außen entnommen werden.

### 8. ZULÄSSIGE / UNZULÄSSIGE BRENNSTOFFE

Die zulässigen Brennstoffe sind Brennholzscheite. Es dürfen nur trockene Holzscheite (Wassergehalt 20%) verwendet werden. Es dürfen höchstens 2 Holzscheite bzw. eingelegt werden. Die Holzstücke sollten eine Länge von etwa 20/30 cm und einen Umfang von 30-35 cm aufweisen.

Das als Brennstoff verwendete Holz muß einen Feuchtigkeitsgehalt unter 20% haben (Trocknungszeit 1 Jahr für weiches Holz, zwei Jahren für hartes Holz) und an einem trockenen Ort gelagert werden (zum Beispiel Luftgetrocknetes Brennholz mit maximal 20% Wassergehalt erhält man durch eine mindestens einjährige (Weichholz) oder zweijährige (Hartholz) Lagerung an einem trockenen und belüfteten Ort (zum Beispiel unter einem Schutzdach). Feuchtes Holz macht das Anfeuern schwierig, weil eine größere Energiemenge für die Verdunstung des vorhandenen Wassers erforderlich ist.

Der Feuchtgehalt hat außerdem den Nachteil, dass sich das Wasser bei Absinken der Temperatur zuerst im Feuerraum und dann im Schornstein kondensiert.

Frisches Holz enthält etwas 60% H<sub>2</sub>O und ist daher nicht zum Verbrennen geeignet.

**Es dürfen nur die oben genannten Brennstoffe verfeuert werden. Nicht verbrannt werden darf unter anderem: Kohlegruß, Feinhackschnitzel, Rinden- und Spanplattenabfälle, feuchtes und/oder mit Holzschutzmitteln behandeltes Holz (insbesondere Kunststoff); in solchem Fall wird die Garantie auf das Gerät verfallen.**

Papier und Karton dürfen nur zum Anzünden benutzt werden.

**Die Verbrennung von Abfällen ist verboten** und würde außerdem den Ofen und den Schornstein beschädigen, Gesundheitsschäden verursachen und aufgrund der Geruchsbelästigung Beschwerden der Nachbarn hervorrufen.

Holz ist kein Dauerbrennstoff, sodass ein Durchheizen des Herdes über Nacht nicht möglich ist.

Typ	Kg/mc	KWh/Kg Feuchtigkeit 20%
<b>Buchen</b>	750	4,0
<b>Zerreichen</b>	900	4,2
<b>Ulme</b>	640	4,1
<b>Pappel</b>	470	4,1
<b>Laerche *</b>	660	4,4
<b>Rottanne *</b>	450	4,5
<b>Waldkiefer *</b>	550	4,4

**\*Harzige Holz nicht geeignet für einen Ofen.**

**WICHTIG:** Die ständige und dauernde Verwendung von Aromatischölreichen Holz (Eukalyptus, Myrte etc.), wird eine schnelle Beschädigung (Abspaltung) der Gussteile des Gerätes verursachen.



## 9. ANZÜNDEN

Es ist unvermeidlich, dass beim ersten Anfeuern (wegen der Nachrockung des Klebstoffs in der Dichtschnur oder den Schutzlacken) ein unangenehmer Geruch entsteht, der nach kurzer Betriebsdauer verschwindet. Es muss in jedem Fall eine gute Belüftung des Raums gesichert sein. Beim ersten Anfeuern empfehlen wir, eine geringe Brennstoffmenge in den Ofen zu geben und die Heizleistung des Geräts langsam zu erhöhen.

Um die erste Anzündung der mit hochtemperaturbeständigen Lacken behandelten Produkte richtig auszuführen, sollten Sie Folgendes wissen:

- Die Konstruktionswerkstoffe für die betreffenden Produkte sind sehr unterschiedlicher Art, denn sie bestehen aus Bauteilen aus Gusseisen, Stahl, Schamotte und aus Kacheln.
- Das Ofengehäuse wird sehr unterschiedlichen Temperaturen ausgesetzt: Je nach Bereich werden Temperaturunterschiede zwischen 300 °C und 500 °C gemessen.
- Während seiner Lebensdauer wird der Ofen im Laufe ein und desselben Tages wechselnden Zyklen unterworfen, bei denen er angezündet und abkühlen lassen wird. Je nach Jahreszeit kann der Ofen zudem sehr intensiv genutzt werden oder sogar ganz ruhen.
- Bevor der neue Ofen als ganz ausgetrocknet betrachtet werden kann, muss er verschiedenen Anfeuerungszyklen unterworfen werden, damit alle Materialien und der Lack die unterschiedliche Beanspruchung bei Erhitzen und Abkühlen abschließen können.
- Insbesondere kann anfangs der typische Geruch von Metall, das großer Hitze ausgesetzt wird, sowie von frischem Lack wahrgenommen werden. Auch wenn dieser Lack bei der Herstellung des Ofens einige Stunden lang bei 250°C gebrannt wurde, muss er doch mehrmals und während einer gewissen Dauer über die Temperatur von 350°C erhitzt werden, bevor er sich vollkommen mit den Metallflächen verbindet.

Daher ist es sehr wichtig, dass Sie folgende Hinweise beim Anzünden befolgen:

1. Sorgen Sie für verstärkte Frischluftzufuhr zu dem Aufstellraum des Ofens.
2. Bei den ersten Anzündvorgängen nicht zuviel Brennstoff –etwa die Hälfte der in der Anleitung angegebenen Menge– in die Brennkammer einfüllen und die Verbrennungsluftschieber kleiner als in der Bedienungsanleitung angegeben einstellen. Den Ofen mindestens 6-10 Stunden ununterbrochen in Funktion lassen.
3. Diesen Vorgang sollten Sie, je nach der Ihnen zur Verfügung stehenden Zeit, mindestens 4-5 mal oder auch häufiger wiederholen.
4. Danach sollten sie langsam immer mehr Brennstoff in den Ofen einfüllen (wobei jedoch niemals die in der Betriebsanleitung angegebene Höchstfüllmenge überschritten werden darf). Weiter sollten Sie das Feuer im Ofen möglichst lange brennen lassen, so dass wenigstens in der ersten Zeit des Gebrauchs kurze Anzünd- bzw. Abkühlzeiten vermieden werden.
5. **Während der ersten Inbetriebnahme sollten keine Gegenstände auf dem Ofen, insbesondere auf lackierten Flächen, abgestellt werden. Die lackierten Flächen sollten beim Anheizen nicht berührt werden.**
6. Sobald der Ofen wie der Motor eines Autos „eingelaufen“ ist, können Sie ihn regelmäßig einsetzen, dabei sollten Sie jedoch plötzliches starkes Erhitzen mit übermäßiger Ofenfüllung vermeiden.

Zum Anzünden sind kleine Holzstreifen mit Zeitungspapier bzw. andere im Handel erhältliche Zünder zu empfehlen. Es dürfen keine Flüssigkeiten wie z. B. Spiritus, Benzin, Petroleum oder ähnliches verwendet werden.

Die Luftöffnungen (primär und sekundär) sind zusammen zu öffnen (auch die eventuell an dem Rauchgasrohr vorhandene Drosselklappe ist zu öffnen). Wenn das Holz brennt, können andere Brennstoffe nachgefüllt werden und die Verbrennungsluft nach den Vorgaben des 10. Abschnittes eingestellt werden.

**Nie den Ofen überlasten** (vergleichen Sie die technische Tabelle - maximal aufzugebende Brennstoffmassen).

**Zuviel Brennstoff und zuviel Verbrennungsluft können Überhitzung verursachen und den Ofen beschädigen. Eventuelle Schaden wegen Überhitzung sind nicht auf Garantie gedeckt.**

## 10. NORMALBETRIEB

Aus Sicherheitsgründen müssen Geräte mit selbstschließender Tür (Bauart 1), außer beim Nachlegen von Brennstoff und dem eventuellen Entfernen der Asche, zwingend mit geschlossenem Feuerraum betrieben werden.

Geräte ohne selbstschließende Türen (Bauart 2) müssen an einen eigenen Schornstein angeschlossen werden. Der Betrieb mit offener Tür ist nur unter Aufsicht zulässig.

**WICHTIG: Aus Sicherheitsgründen kann die Feuerraumtür nur beim Nachlegen von Brennstoff geöffnet werden. Der Feuerraum muss beim Betrieb oder Abkühlzeiten geschlossen bleiben.**

Die Nennwärmeleistung des Ofens beträgt 6,0 kW. Sie wird bei einem Mindestförderdruck von 12 Pascal erreicht.

Mit den auf der Ofenfront angebrachten Luftschiebern wird die Wärmeabgabe der Feuerstelle eingestellt. Sie sind je nach Wärmebedarf zu öffnen. Der beste (geringe Emissionen) Abbrand wird erreicht, wenn bei Einsatz von Holz der größte Teil der Verbrennungsluft über die Sekundärluftschieber zugeführt wird. Einstellungen zur Erreichung der Nennwärmeleistung bei einem Schornsteinzug von 12 Pa (= 1,2 mm Wassersäule):

**Nie der Ofen überlasten (vergleichen Sie die technische Tabelle – maximal aufzugebenden Brennstoffmassen). Zuviel Brennstoff und zuviel Verbrennungsluft können Überhitzung verursachen und den Ofen beschädigen. Eventuelle Schaden wegen Überhitzung sind nicht auf Garantie gedeckt.**

Man muss immer den Ofen mit geschlossener Tür benutzen, um die Überhitzungsschaden zu vermeiden . (Schmiedeeffekt) .

Brennstoff	PRIMÄRLUFT (A)	SEKUNDÄRLUFT (B)
Holz	ZU	AUF
Max. Lademenge	1,8 kg/h	

Neben der Einstellung der Verbrennungsluftschieber, beeinflusst der Schornstein die Intensität der Verbrennung und damit die Heizleistung Ihres Kaminofens.

Erhöhter Schornsteinzug erfordert kleinere Verbrennungslufteinstellungen, geringerer Schornsteinzug erfordert größere Verbrennungslufteinstellungen.

Um die gute Verbrennung Ihres Kaminofens zu prüfen, kontrollieren Sie, ob der aus dem Schornstein austretender Rauch transparent ist. Wenn er weiß ist, bedeutet das, daß der Ofen nicht richtig eingestellt ist oder das Holz zu naß ist; wenn er grau oder schwarz scheint, ist dies ein Zeichen für unvollständige Verbrennung (es ist eine höhere Sekundärluftmenge erforderlich).

## 11. BETRIEB IN DER ÜBERGANGSZEIT

Während der Übergangszeit, d. h. bei höheren Außentemperaturen, kann es bei plötzlichem Temperaturanstieg zu Störungen des Schornsteineinzugs kommen, sodass die Abgase nicht vollständig abgezogen werden. Die Abgase treten nicht mehr vollständig aus (intensiver Gasgeruch).

In diesem Fall sollten Sie den Rost häufiger rütteln und die Verbrennungsluft erhöhen. Legen Sie dann eine geringere Brennstoffmenge nach und sorgen Sie dafür, dass diese schneller (mit Flammentwicklung) abbrennt und dadurch der Schornsteinzug stabilisiert wird. Kontrollieren Sie schließlich, ob alle Reinigungsöffnungen und die Kaminanschlüsse dicht sind.

## 12. WARTUNG UND PFLEGE

Lassen Sie die ordnungsgemäße Aufstellung Ihres Kaminofens, den Schornsteinanschluß und die Lüftung von dem zuständigen Bezirkschornsteinfegermeister prüfen.

Für die Reinigung der Emailteile Seifenwasser oder nicht scheuernde oder chemisch aggressive Reinigungsmittel verwenden.

**WICHTIG:** Es dürfen nur Ersatzteile verwendet werden, die von **LA NORDICA SpA** ausdrücklich zugelassen bzw. angeboten werden. Bitte wenden Sie sich bei Bedarf an Ihren Fachhändler.

**DIE FEUERSTÄTTE DARF NICHT VERÄNDERT WERDEN!**

### 12.1. REINIGUNG DES SCHORNSTEINS

Das richtige Anfeuern, die Verwendung der geeigneten Art und Menge von Brennstoff, die korrekte Einstellung des Sekundärluftreglers, der ausreichende Kaminzug und das Vorhandensein von Verbrennungsluft sind für eine optimale Funktionsweise des Geräts unerlässlich.

Der Kaminofen sollte mindestens einmal pro Jahr vollständig gereinigt werden (oder im Fall von Betriebsprobleme). Die Reinigung darf nur bei kaltem Ofen erfolgen. Diese Arbeit sollte von einem Schornsteinfeger ausgeführt werden, der gleichzeitig eine Inspektion vornehmen kann.

In die Reinigung muß der Ofen mit dem Rauchgaskasten und das Rauchgasrohr einbezogen werden. Der Rauchgaskasten kann vom Feuerraum aus und nach Abbau des Rauchgasrohres vom Abgasstutzen mit Hilfe einer Bürste und eines Saugers gereinigt werden.

Nach der Reinigung sollen alle Teilen wieder hermetisch eingestellt werden.

### 12.2. REINIGUNG DES GLASES

Die Bildung von Schmutzablagerungen auf der Glasscheibe der Tür wird durch einen speziellen Sekundärlufteinlass wirksam verzögert. Bei der Verwendungen von festen Brennstoffen (z. B. feuchtem Holz) können Ablagerungen nie ganz vermieden werden. Dabei handelt es sich jedoch nicht um einen Fehler des Ofens.

**WICHTIG:** die Reinigung des Türglases darf nur erfolgen, wenn der Kaminofen kalt ist, um ein Platzen des Glases zu vermeiden. Keine Tücher und scheuernde oder chemisch aggressive Mittel verwenden.

Das richtige Anfeuern, die Verwendung der geeigneten Art und Menge an Brennstoff, die korrekte Einstellung des Sekundärluftreglers, der ausreichende Kaminzug und das Vorhandensein von Verbrennungsluft sind für eine optimale Funktionsweise des Geräts und für die Glassauberkeit die unerlässlich.

**BRECHEN VON GLAESER: Die Gläser sind aus Keramikglas und deswegen bis 750° wärmebeständig. Sie sind nicht für Thermischenschock anfällig. Das Brechen kann nur von Mechanischenschock verursacht werden (Stöße, starke Schließung der Tür etc). Das Ersatzteil ist daher nicht auf Garantie.**

### 12.3. REINIGUNG DES ASCHEKASTENS

Alle Kaminöfen von La Nordica haben einen Feuerrost und einem Aschenkasten, um die Ansammlung der Aschen zu ermöglichen. Wir empfehlen, den Aschenkasten periodisch zu entleeren bzw. das Überfüllen zu vermeiden, um den Rost nicht zu überhitzen. Außerdem empfehlen wir bei der Verbrennung von Holz immer 3-4 cm Asche im Feuerraum zu lassen.

**Die von der Feuerstelle entfernten Aschen sind in einem Behälter aus feuerfestem Material mit einem dichten Deckel aufzubewahren.**

Der Behälter ist auf einem feuerfesten Boden weit von brennbaren Stoffen bis zur vollkommenen Löschung der Aschen zu stellen.

### 12.4. DIE KACHELN

Die La Nordica Kacheln werden in hochstehender handwerklicher Arbeit geschaffen. Dadurch können sie Mikroporenbildung, Haarrisse und Farbunterschiede aufweisen.

Gerade diese Eigenschaften sind ein Beweis dafür, dass sie aus wertvoller handwerklicher Fertigung stammen.

Email und Kacheln bilden wegen ihres unterschiedlichen Dehnungskoeffizienten Mikrorisse (Haarrisse), die ihre Echtheit beweisen.

Zum Reinigen der Kacheln empfehlen wir Ihnen, ein weiches, trockenes Tuch zu benutzen; falls Sie irgendein Reinigungsmittel oder eine Flüssigkeit benutzen, könnte letztere in die Haarrisse eindringen und sie dauernd hervortreten lassen.

## 13. SOMMERPAUSE

Nach der Reinigung des Ofens, des Kamins und des Schornsteins, bei der die Asche und eventuelle sonstige Rückstände vollständig zu beseitigen sind, alle Türen des Ofens und die entsprechenden Regler schließen und den Ofen vom Kamin/Schornstein trennen.

Wir raten, mindestens einmal jährlich eine Reinigung des Schornsteins durchzuführen. In der Zwischenzeit den tatsächlichen Zustand der Dichtungen prüfen. Wenn diese nicht vollständig intakt sind, ist kein einwandfreier Betrieb des Ofens gewährleistet!

In diesem Fall ist es notwendig, die Dichtungen auszuwechseln.

Falls der Raum, in dem sich der Ofen befindet, feucht ist, Salze mit absorbierender Wirkung in den Feuerraum streuen.

Die rohen Gusseisenteile mit neutraler Vaseline schützen, wenn das Aussehen im Laufe der Zeit unverändert erhalten bleiben soll.

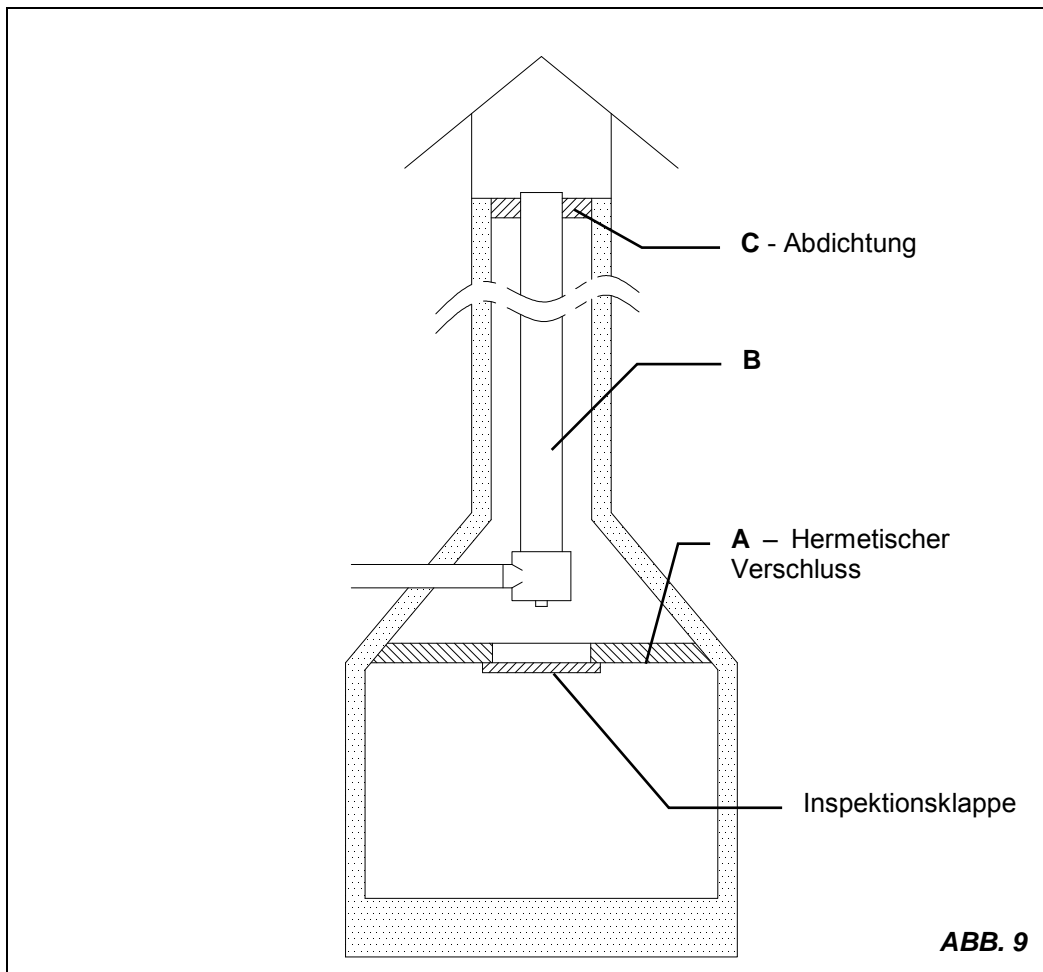
## 14. ANSCHLUSS AN DEN RAUCHABZUG EINES OFFENEN KAMINS

Der Rauchkanal ist der Rohrabschnitt, der das Produkt mit dem Rauchabzug verbindet. Bei der Verbindung sind diese einfachen, aber äußerst wichtigen Grundsätze zu beachten:

- Auf keinen Fall darf ein Rauchkanal benutzt werden, der einen geringeren Durchmesser als die Ausgangsmanschette hat, mit dem das Produkt ausgestattet ist.
- Jeder Meter eines horizontalen Verlaufs des Rauchkanals verursacht einen merklichen Lastverlust, der gegebenenfalls durch eine Erhöhung des Rauchabzugs auszugleichen ist;
- Der horizontale Abschnitt darf in keinem Fall 2m überschreiten (UNI 10683-2005);
- Jeder Bogen des Rauchkanals verringert den Zug des Rauchabzugs erheblich, was gegebenenfalls durch dessen angemessene Erhöhung des Rauchabzugs auszugleichen ist.
- Die Norm UNI 10683-2005 – ITALIA sieht vor, dass es in keinem Fall mehr als 2 Bögen oder Richtungsänderungen – einschließlich der Mündung in den Rauchabzug – sein dürfen.

Wenn der Rauchabzug eines offenen Kamins benutzt werden soll, muss die Haube unter der Stelle der Einmündung des Rauchkanals hermetisch verschlossen werden (Pos. **A** ABB. 9).

Wenn der Rauchabzug zu groß ist (z.B. 30x40 oder 40x50 cm), muss er mit einem Rohr aus rostfreiem Stahl von mindestens 200mm Durchmesser verrohrt werden (Pos.**B**), wobei darauf zu achten ist, den verbliebenen Raum zwischen dem Rohr und dem Rauchabzug unmittelbar unter dem Schornstein fest zu schließen (Pos. **C**).



*Für jede weitere Erklärung wenden Sie sich bitte an Ihren Vertrauenshändler*

## 1. DONNES TECHNIQUES

Description: Poêle cheminée selon EN 13240

	FIAMMETTA	ASIA	GIORGIA	FIORELLA	LUCY
<b>Système de construction *</b>	1	1	1	1	1
<b>Puissance nominale en kW</b>	6	6	6	6	6
<b>Rendement en %</b>	81,3	81,3	81,3	81,3	81,3
<b>Diamètre tuyau en mm</b>	120	120	120	120	120
<b>Quantité max combustible – bois en kg</b>	1.7	1.7	1.7	1.7	1.7
<b>Pression à rendement calorifique nominal en mmH<sub>2</sub>O bois</b>	12 (0,12)	12 (0,12)	12 (0,12)	12 (0,12)	12 (0,12)
<b>CO mesuré à 13% d'oxygène en %</b>	0.06	0.06	0.06	0.06	0.06
<b>Emission gaz de décharge en g/s – bois</b>	5,7	5,7	5,7	5,7	5,7
<b>Température gaz de décharge en °C - bois</b>	232	232	232	232	232
<b>Dimensions ouverture foyer en mm (L x P)</b>	230x232	230x232	230x232	230x232	230x232
<b>Dimensions corps du foyer / tête du foyer en mm (L x H x P)</b>	270x328x315	270x328x315	270x328x315	270x328x315	271x328x308
<b>Type de grille</b>	Grille plate, pivotante depuis l'extérieur				
<b>Hauteur poêle en mm</b>	941	930	930	930	950
<b>Largeur poêle en mm</b>	483	438	414	424	480
<b>Profondeur poêle (avec poignées) en mm</b>	472	470	471	473	491
<b>Poids en Kg</b>	109	159	92 - 135	103	120
<b>Distances de sécurité anti-incendie</b>	Chap. 4				

\*La porte du foyer est à fermeture automatique

Pour des édifices dont l'isolation thermique ne correspond pas aux dispositions du Règlement sur les isolations thermiques, la capacité de chauffage est de:

(30 Kcal/h x m <sup>3</sup> ) - type de construction favorable:	172 m <sup>3</sup>
(40 Kcal/h x m <sup>3</sup> ) - type de construction moins favorable:	129 m <sup>3</sup>
(50 Kcal/h x m <sup>3</sup> ) - type de construction défavorable:	103 m <sup>3</sup>

Avec une isolation thermique conforme aux dispositions sur la protection de la chaleur, le volume de chauffage est supérieur.

En cas de chauffage temporaire, des interruptions de plus de 8 h. provoquent une diminution de 25% environ de la capacité de chauffage.

## 2. DESCRIPTION TECHNIQUE

Les poêles à bois La Nordica permettent de chauffer des espaces de logement pendant certaines périodes ou de compléter un chauffage centralisé insuffisant. Ils conviennent parfaitement aux appartements de vacances ou de week-end ou bien comme chauffage d'appoint pendant toute l'année. Comme combustible, ils utilisent des bûches de bois.

Le poêle se compose de plaques de tôle d'acier zinguée, fonte émaillée et céramique thermo radiante. Le foyer est entièrement revêtu de plaques individuelles de fonte, la partie arrière est amovible. Grâce aux trous calibrés qui se trouvent sur cette plaque, il est garanti une arrive d'air préchauffée à l'intérieur du foyer. On obtient dans cette façon une postcombustion, qui augmente le rendement en réduisant les émissions des gas. A l'intérieur du foyer se trouve une grille pivotante amovible. Le foyer est équipé d'une porte panoramique avec vitre céramique (résistante jusqu'à 700°C), ce qui permet une vue fascinante sur les flammes. De plus ceci permet également d'éviter tout échappement d'étincelles et de fumée.

Le chauffage du milieu ambiant se fait :

- a) par **convection** (environ 70%) : Le passage de l'air à travers le double manteau du poêle libère de la chaleur dans le milieu ambiant.
- b) par **rayonnement** (environ 30%) : la chaleur est rayonnée dans le milieu ambiant à travers la vitre panoramique et les surfaces externes chaudes du poêle.

Le poêle est équipé de régulateurs pour l'air primaire et secondaire, qui permettent de régler la combustion.

### Régulateur air PRIMAIRE ( Figure 1 - A)

Le régulateur (vanne pivotante), situé sous la porte du foyer, permet de régler le passage d'air primaire à travers le tiroir des cendres et la grille en direction du combustible. L'air primaire est nécessaire au processus de combustion. Il faut vider régulièrement le tiroir cendrier de façon à ce que les cendres ne puissent pas empêcher l'entrée de l'air primaire pour la combustion. L'air primaire permet également de maintenir le feu.

Pendant la combustion du bois, le régulateur de l'air primaire ne doit être ouvert qu'un peu puisque autrement le bois brûle trop rapidement et la cuisinière pourrait se surchauffer.

### Régulateur air SECONDAIRE (Figure 1 - B)

Le régulateur de l'air secondaire se trouve au-dessus de la porte foyer. Il doit rester ouvert (c'est-à-dire situé sur la droite) en particulier pour la combustion du bois, de façon que le CO puisse être brûlé par la postcombustion. Voir chap. 10.

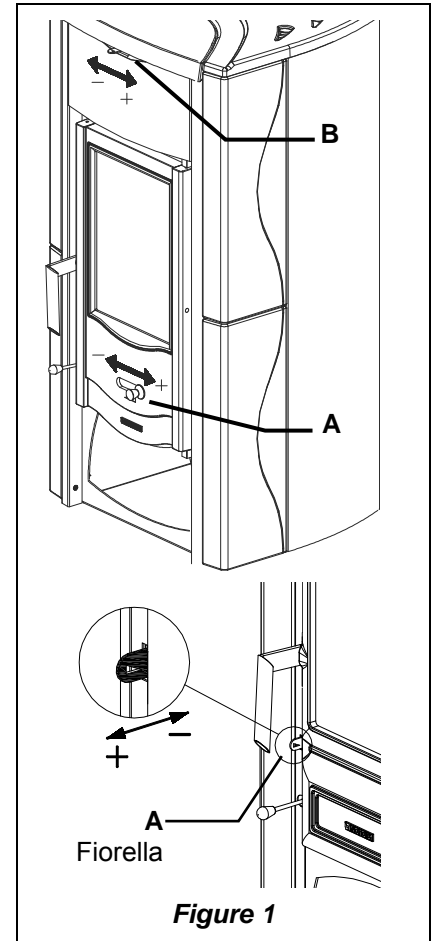


Figure 1

## 3. NORMES POUR L'INSTALLATION

Le poêle est assemblé et prêt pour le raccordement. Il doit être connecté par un raccord au tuyau d'évacuation de la fumée existant. Dans la mesure du possible, le raccord doit être court, rectiligne, horizontal ou légèrement en montée. Les raccordements doivent être étanches.

**Il est OBLIGATOIRE de respecter les normes nationales et européennes, les dispositions locales ou en matière de législations dans le secteur de la construction ainsi que les réglementations anti-incendie.**

Nous vous conseillons donc de vous renseigner d'abord auprès de votre ramoneur de zone.

Il faut de plus vérifier l'arrivée d'air en quantité suffisante pour la combustion et il convient donc de faire attention aux fenêtres et portes avec fermeture étanche (joints d'étanchéité). Il n'est pas permis de raccorder plusieurs appareils à la même cheminée. Le diamètre de l'ouverture du tuyau d'évacuation de la fumée pour le raccordement doit correspondre au moins au diamètre du conduit de fumée. L'ouverture devrait être équipée d'une connexion murale pour y introduire le conduit de décharge et d'une rosace.

Avant l'installation, vérifiez que le sol puisse supporter le poids de votre appareil. En cas de portée insuffisante, il faut adopter des mesures opportunes (par ex : plaque pour la distribution du poids).

**La société Nordica S.p.a. décline toute responsabilité en cas de modifications apportées au produit sans autorisation et n'est pas responsable non plus dans le cas d'utilisation de pièces de rechange non originales.**

**NE PAS MODIFIER LE FOYER!**



#### 4. SECURITE ENTINCENDIE

Lors de l'installation du poêle, il faut respecter les mesures de sécurité suivantes:

- pour assurer une isolation thermique suffisante, respecter la distance minimale de sécurité entre le poêle et les éléments de construction et objets inflammables et sensibles à la chaleur (meubles, revêtements en bois, tissus, etc.) (voir Figure 2 A). **Toutes les distances minimales de sécurité sont indiquées dans l'étiquette du produit et on il NE FAUT PAS descendre au-dessous des valeurs indiquées.**
- dans la zone de radiation devant la porte du foyer, la distance entre la porte et tout objet ou matériel inflammable et sensible à la chaleur doit être d'au moins **100 cm**. Cette distance peut diminuer à 40 cm. si une protection, rétroventilée et résistante à la chaleur, est installée devant l'élément à protéger.
- si le produit est installé sur un sol de matériau inflammable, prévoir une base ignifuge. **Les sols composés par matériaux inflammables**, comme moquette, parquet ou liège etc., **doivent être remplacés** par une couche de matériel pas inflammable, par exemple céramique, pierre, vitre ou acier etc.. (dimensions selon les dispositions régionales). Le fond de sol doit dépasser d'au moins **50 cm**. la partie frontale, et d'au moins **30 cm**. sur les côtés de l'ouverture de la porte de chargement. (Figure 2 B)
- Il ne faut pas mettre des éléments inflammables au au-dessus du produit (es. meubles – suspendus).

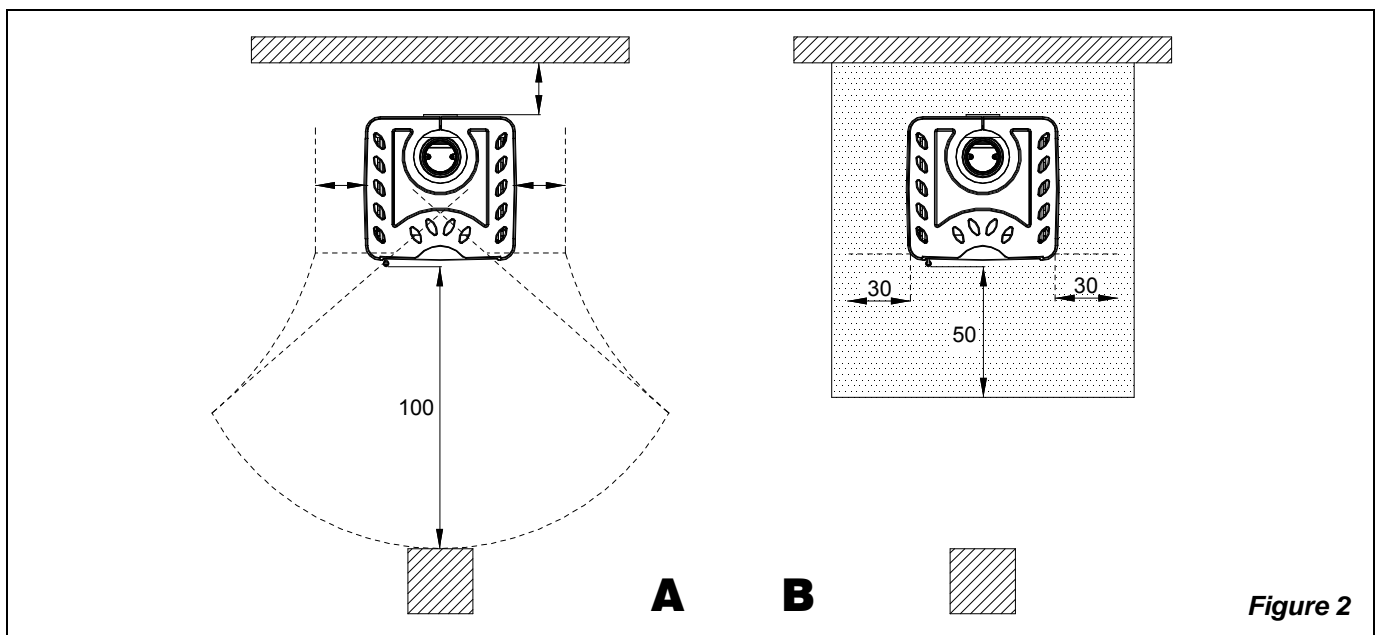


Figure 2

Le poêle doit fonctionner exclusivement avec le tiroir pour cendres inséré. Les résidus solides de la combustion (cendres) doivent être ramassés dans un conteneur hermétique et résistant au feu. Le poêle ne doit jamais être allumé en présence d'émissions de gaz ou de vapeurs (par exemple colle pour linoléum, essence, etc.) Ne pas déposer de matériaux inflammables dans les proximités du poêle.

La combustion libère de l'énergie thermique qui provoque un échauffement considérable des superficies, de la porte et de la vitre du foyer, des poignées des portes ou de commande, du conduit de fumée et éventuellement de la partie avant de l'appareil. Evitez de toucher ces éléments sans un habillement de protection adéquat ou sans accessoires (gants de protection contre la chaleur, dispositifs de commande).

**Faites prendre conscience de ces dangers aux enfants et tenez-les éloignés du foyer pendant son fonctionnement.**

L'utilisation d'un combustible incorrect ou trop humide pourrait provoquer la formation de dépôts (créosote) dans le tuyau d'évacuation de la fumée avec risque d'incendie du dit tuyau.

##### 4.1. INTERVENTION EN CAS D'URGENCE

En cas d'incendie sur le raccordement ou dans le tuyau d'évacuation de la fumée:

- Fermer la porte de chargement et du cendrier.**
- Fermer les régulateurs d'air comburant**
- Eteindre l'incendie à l'aide d'extincteurs au dioxyde de carbone (CO2 en poudre)**
- Appeler immédiatement les Pompiers**

##### NE PAS UTILISER DE JETS D'EAU POUR ETEINDRE LE FEU

Une fois le tuyau d'évacuation éteint, le faire vérifier par un spécialiste pour localiser d'éventuelles fissures ou points perméables.

## 5. CONDUIT DE FUMEE

Exigences fondamentales pour un fonctionnement correct de l'appareil:

- la section interne doit être de préférence circulaire
- être thermiquement isolée et imperméable et construite avec des matériaux résistants à la chaleur, aux produits de la combustion et aux éventuelles condensations
- être exempt d'étranglements et avoir un parcours vertical comportant des déviations qui ne dépassent pas 45°
- déjà utilisé au préalable il doit être nettoyé
- respecter les données techniques du manuel d'instructions

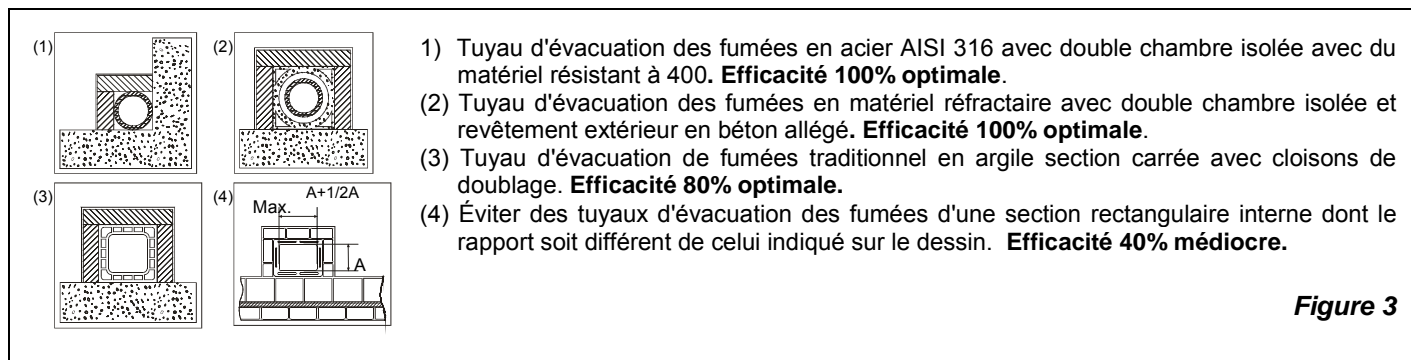


Figure 3

Si le conduit de cheminée était à section carrée ou rectangulaire les angles internes doivent être arrondis, avec un rayon non inférieur à 20 mm. Pour la section rectangulaire le rapport maximum entre les côtés doit être  $\leq 1,5$ . Une section trop petite provoque une diminution du tirage. Nous conseillons une hauteur de 4m.

Sont interdits et pour cette raison portent préjudice au bon fonctionnement de l'appareil: fibrociment, acier galvanisé, surfaces internes rugueuses et poreuses. Dans la certains exemples de solution sont mentionnés Figure 3.

**La section minimale soit être de 4 dm<sup>2</sup> (par exemple 20 x 20 cm) pour les appareils dont le diamètre de conduit est inférieur à 200 mm ou 6,25 dm<sup>2</sup> (par exemple 25 x 25 cm) pour les appareils avec un diamètre supérieur à 200 mm.**

Le tirage créé par votre conduit de cheminée doit être suffisant mais non pas excessif.

Une section du conduit de cheminée trop importante peut présenter un volume trop important à réchauffer et par conséquent peut provoquer des difficultés de fonctionnement de l'appareil; pour éviter cela il faut garnir de tubes celui-ci le long de toute sa hauteur. Une section trop petite provoque une diminution du tirage.

**Le conduit de cheminée doit être à une certaine distance des matériaux inflammables ou combustibles au moyen d'une isolation appropriée ou d'un matelas d'air.** Il est interdit de faire transiter à l'intérieur du même tube des installations ou des canaux d'amenée d'air. Il est interdit en outre de pratiquer des ouvertures mobiles ou fixes, sur celui-ci, pour y raccorder d'autres appareils.

### 5.1. POSITION DU TERMINAL DU CONDUIT DE FUMEE

**Le tirage du conduit de la fumée dépend également de la bonne conformation du terminal de cheminée.**

Par conséquent il est indispensable, s'il a été construit artisanalement, que la section de sortie soit deux fois la section interne du conduit d'évacuation de la fumée. Devant toujours dépasser le faîtage du toit, le terminal de cheminée devra assurer l'évacuation même en présence de vent (Figure 4).

Le terminal de cheminée doit répondre aux conditions suivantes:

- avoir une section interne équivalente à celle de la cheminée;
- avoir une section utile de sortie double de celle interne du conduit de cheminée.
- être construit de manière à empêcher la pénétration dans le conduit de la cheminée de pluie, de neige et de tout autre corps étranger.
- pouvoir être facilement inspecté, pour d'éventuelles opérations d'entretien et de nettoyage.

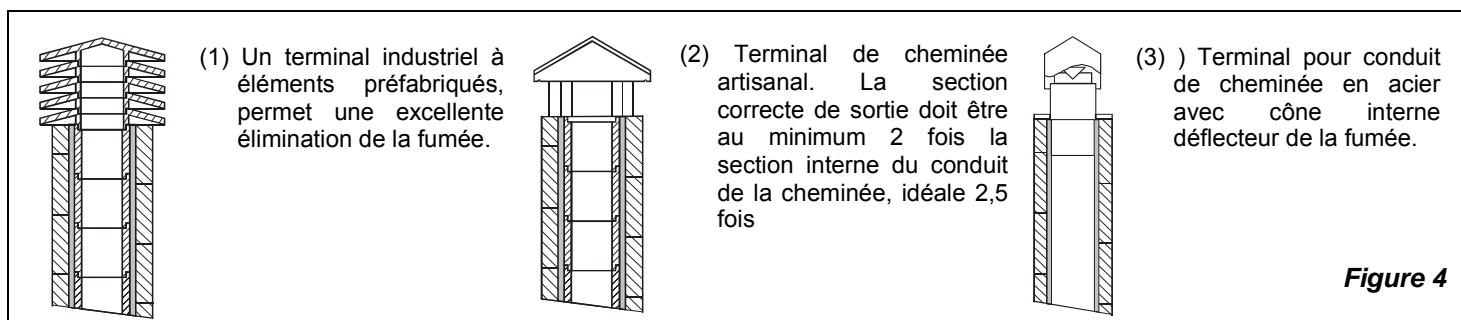


Figure 4



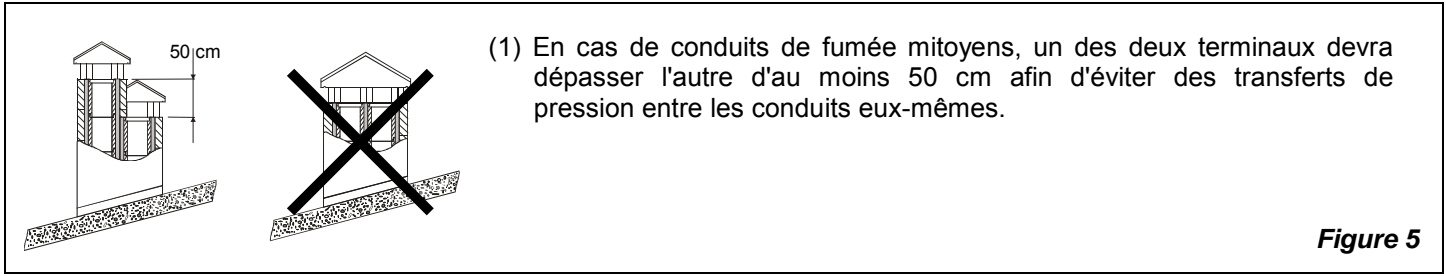


Figure 5

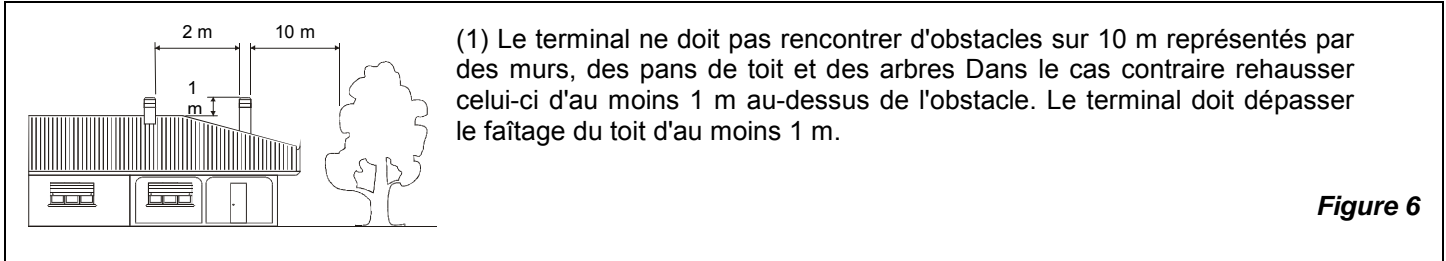


Figure 6

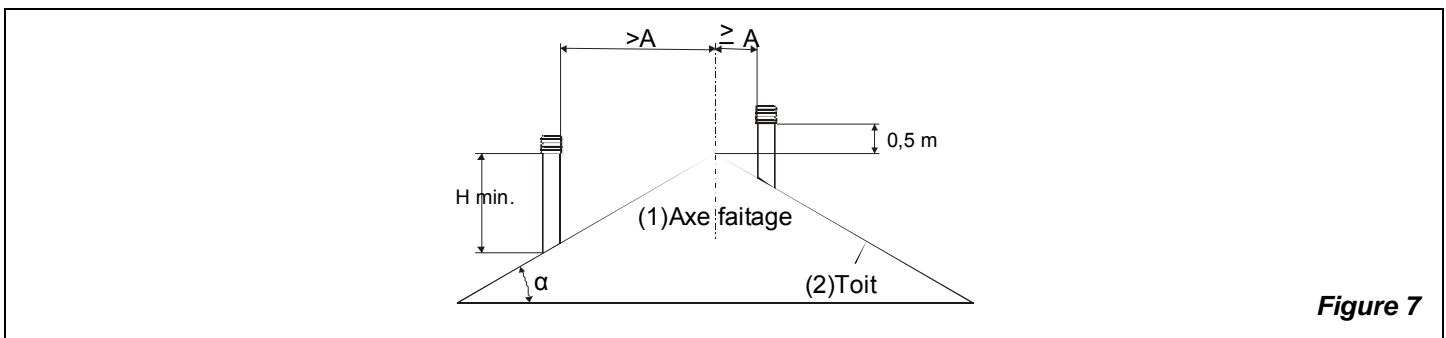


Figure 7

TERMINAUX DISTANCES ET POSITIONNEMENT UNI 10683/98		
Inclinaison du toit	Distance entre le faîtage et le terminal de la cheminée	Mindesthöhe vom Schornstein(vom Austritt gemessen)
$\alpha$	A (m)	H (m)
15°	< 1,85 m	0,50 m au-dessus du faîtage
	> 1,85 m	1,00 m du toit
30°	< 1,50 m	0,50 m au-dessus du faîtage
	> 1,50 m	1,30 m du toit
45°	< 1,30 m	0,50 m au-dessus du faîtage
	> 1,30 m	2,00 m du toit
60°	< 1,20 m	0,50 m au-dessus du faîtage
	> 1,20 m	2,60 m du toit

## 6. RACCORDEMENT AU CONDUIT DE FUMÉE

Les appareils avec fermeture automatique de la porte (type 1) doivent obligatoirement fonctionner, pour des raisons de sécurité, avec la porte du foyer fermée (exception faite pour la phase de chargement du combustible ou de l'enlèvement des cendres). Les appareils dotés de portes sans fermeture automatique (type 2) doivent être raccordés à leur propre conduit d'évacuation de la fumée. Le fonctionnement avec la porte ouverte est permis seulement sous surveillance.

Le poêle présente la sortie de fumée supérieure.

Le tube de raccordement au conduit de la cheminée doit être le plus court possible, rectiligne, hermétique et conforme aux normes en vigueur.

Le raccordement doit être effectué avec des tubes stables et robustes (nous conseillons une épaisseur de 2 mm) et d'être fixé hermétiquement au conduit de la cheminée. Le diamètre interne du tube de raccordement doit correspondre au diamètre externe du manchon d'évacuation de la fumée du poêle (DIN 1298).

**ATTENTION:** Si le raccordement devait transiter au travers d'éléments composés de matériels inflammables, dans un rayon de 20 cm tout autour du tube, tous les matériels inflammables doivent être substitués par des matériels ignifugés et résistants à la chaleur.

Pour un bon fonctionnement de l'appareil il est essentiel que, dans le lieu de l'installation, suffisamment d'air s'introduise pour la combustion (voir chap. 7).

La dépression à la cheminée (TIRAGE) doit être au moins de 12 Pa (= 1,2 mm de colonne d'eau). La mesure doit être toujours effectuée avec l'appareil chaud (rendement calorifique nominal).

Lorsque la dépression dépasse 17 PA (1,7 mm de colonne d'eau) il faut réduire celle-ci en installant un régulateur de tirage supplémentaire (vanne à papillon) sur le tube d'évacuation ou dans la cheminée.

Pour des motifs de sécurité la porte du foyer peut être ouverte seulement pendant le chargement de combustible. Le foyer doit rester fermé pendant le fonctionnement et pendant les périodes de repos.

## 7. AFFLUX DE L'AIR DANS LE LIEU D'INSTALLATION PENDANT LA COMBUSTION

Etant donné que les poêles à bois prélèvent l'air utile à la combustion dans le local d'installation, il est indispensable qu'une quantité d'air suffisante soit présente dans la pièce. En cas de fenêtres et de portes étanches (par ex: les maisons construites conformément au critère de l'économie d'énergie) il se peut que l'entrée d'air froid ne soit plus garantie, cela risque de compromettre le tirage de l'appareil, votre bien être ainsi que votre sécurité. Par conséquent il faut garantir une alimentation supplémentaire d'air froid au moyen d'une prise d'air externe placée à proximité de l'appareil ou bien installer une conduite pour l'air de combustion dirigée vers l'extérieur ou dans une pièce aérée, **à l'exception de la pièce où se trouve la chaudière ou le garage (INTERDIT).**

Le tuyau de raccordement doit être lisse, de 120mm de diamètre minimum, devra mesurer 4 m de longueur maximum et ne devra pas avoir plus de 3 coudes.

Si celui-ci sera raccordé directement avec l'extérieur, il devra être équipé d'un pare-vent.

L'entrée d'air pour la combustion dans le lieu d'installation ne doit pas être fermée durant le fonctionnement du poêle. Il est absolument nécessaire que dans les locaux, où fonctionnent les poêles avec un tirage naturel de la cheminée, soit introduite une quantité d'air suffisante pour la combustion, jusqu'à 20m<sup>3</sup>/heure. La recirculation naturelle de l'air doit être garantie par quelques ouvertures fixes vers l'extérieur, leur grandeur est établie par les normes en la matière. Demander des informations à votre ramoneur habituel.

Les ouvertures doivent être protégées par des grilles et il ne faut jamais les obstruer.

Une hotte d'extraction (aspiration) installée dans la même pièce ou dans une pièce adjacente provoque une dépression dans le local. Ceci provoque l'échappement de gaz brûlés (épaisse fumée, odeur) et il faut donc assurer une plus grande arrivée d'air frais.

**La dépression d'une hotte aspirante peut, dans le pire des cas, transformer le tuyau d'évacuation des fumées du poêle en prise d'air extérieure et aspirer à nouveau les fumées dans le local ce qui entraîne de très graves conséquences pour les personnes.**

### OPTION

Pour un meilleur bien être et relative oxygénation de la pièce chauffée, il est possible de prendre l'air de combustion directement à l'extérieur. Pour faire ça on peut raccorder le poêle à la prise d'air externe à travers un raccord optionnel (Figure 8 C) (Kit Ø120).

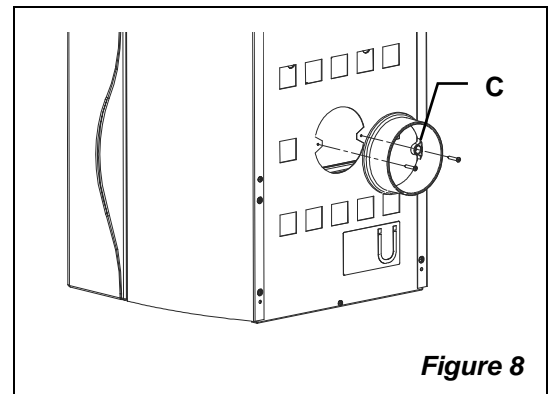


Figure 8

## 8. COMBUSTIBLES ADMIS / NON ADMIS

Les combustibles admis sont les bûches de bois de chauffage. On doit utiliser exclusivement des bûches de bois sec (contenu en eau max 20%). On peut charger 2 bûches max à la fois. Les bûches de bois devront avoir une longueur d'environ 20/30 cm et une circonférence de 30-35 cm max.

Le bois utilisé comme combustible doit contenir un taux d'humidité inférieur à 20%; on l'obtient après un an au moins de séchage (bois tendre) ou de deux ans (bois dur) en plaçant ce bois dans un endroit sec et ventilé (par exemple sous une toiture). Le bois humide rend l'allumage plus difficile car pour faire évaporer l'eau présente dans le bois il faut une quantité supplémentaire d'énergie. Le contenu d'humidité est un désavantage puisque lorsque la température s'abaisse, l'eau se condense d'abord dans le foyer puis dans la cheminée. Le bois frais contient environ 60% d'H<sub>2</sub>O, par conséquent il n'est pas apte à être brûlé.

**Les produits suivants ne peuvent pas être brûlés: restes de charbon, rognures, déchets d'écorce et de panneaux, bois humide ou verni, matériels plastiques; dans le cas contraire la garantie de l'appareil déchoit.** Le papier et le carton doivent être utilisés uniquement durant l'allumage. La combustion des déchets est interdite

puisqu'elle peut endommager le poêle ainsi que le conduit de cheminée, provoquer des dommages à la santé et à cause de son odeur peut entraîner des problèmes avec le voisinage.

Le bois n'est pas un combustible à longue durée et par conséquent il ne permet pas de chauffer continuellement pendant toute la nuit.

Type	Kg/mc	KWh/Kg Humidité 20%
Hêtre	750	4,0
Chêne	900	4,2
Orme	640	4,1
Peuplier	470	4,1
Mélèze *	660	4,4
Sapin rouge *	450	4,5
Sapin Silvestre *	550	4,4

\* BOIS RESINEUX PEU ADAPTES POUR UN POELE.

**ATTENTION:** l'utilisation continue et prolongée d'un bois particulièrement riche en huiles aromatisées (telles que Eucalyptus, Myrte, etc.) provoque la détérioration (effritement) brusque des éléments en fonte qui composent l'appareil.

## 9. ALLUMAGE

**IMPORTANT:** il est inévitable qu'une odeur désagréable se produise au premier allumage (suite au séchage des collants de la cordelette câblée du joint d'étanchéité et des vernis de protection), qui disparaît après une courte période d'utilisation. Il faut donc assurer une bonne ventilation du local. Au premier allumage, nous vous conseillons de charger une quantité réduite de combustible et d'augmenter progressivement le rendement calorifique de l'appareil.

Pour effectuer un premier allumage correct des produits traités avec des vernis pour hautes températures, il faut savoir ce qui suit:

- les matériaux utilisés pour la fabrication des appareils en question ne sont pas homogènes, en effet coexistent des éléments en fonte, en acier, réfractaire et en faïence;
- la température à laquelle le corps de l'appareil est soumis n'est pas homogène: de secteur à secteur on enregistre des températures qui varient de 300°C à 500°C.
- tout au long de sa durée de vie l'appareil est soumis à des cycles alternés d'allumage et de repos durant la même journée et à des cycles d'utilisation intense ou de repos absolu au cours des saisons;
- l'appareil neuf, avant de pouvoir se considérer rodé devra être soumis à divers cycles d'allumage afin de consentir à tous ses matériaux et à la peinture de compléter les différentes sollicitations élastiques;
- en particulier au tout début on pourra noter l'émission d'odeurs typiques des métaux soumis à une grande sollicitation thermique et de vernis encore frais. Ce vernis, bien qu'il soit cuit à 250°C pendant quelques heures au cours de sa fabrication, devra dépasser plusieurs fois et pendant une certaine durée la température de 350°C avant de s'incorporer parfaitement aux surfaces métalliques.

Il est donc important de prendre ces petites précautions au cours de l'allumage:

- 1) S'assurer qu'un renouvellement important de l'air soit garanti dans le local où est installé l'appareil.
- 2) Au cours des premiers allumages, ne pas charger excessivement la chambre de combustion (la moitié environ de la quantité indiquée dans le manuel d'instructions) et maintenir le produit allumé pendant au moins 6-10 heures de suite, avec les réglages moins ouverts que ce qui est indiqué dans le manuel d'instructions.
- 3) Répéter cette opération au moins 4-5 fois ou plus, selon votre disponibilité.
- 4) Ensuite charger de plus en plus (en suivant de toute façon les indications fournies dans le manuel d'instructions au sujet de la charge maximale) et si possible, effectuer de longues périodes d'allumage en évitant, au moins au début, des cycles d'allumage-arrêt de courte durée.
- 5) **Au cours des premiers allumages, aucun objet ne devrait être appuyé sur l'appareil et tout particulièrement sur les surfaces laquées. Les surfaces laquées ne doivent pas être touchées pendant le chauffage.**
- 6) Après avoir terminé la période de «rodage», vous pourrez utiliser votre appareil comme le moteur d'une voiture, en évitant de brusques échauffements avec des charges excessives.

Pour allumer le feu, nous conseillons d'utiliser du petit bois et du papier journal ou d'autres moyens d'allumage vendus dans le commerce, à l'exception de toutes les substances liquides telles que alcool, essence, pétrole et équivalents.

Le réglage pour l'air (primaire et) doit être ouvert un petit peu au même temps. Quand le bois commence à brûler, on peut charger plus de combustible et contrôler la combustion au moyen de l'air de combustion selon les indications du chap. 10.

**Ne jamais surcharger le poêle** (comparez le tableau technique - quantité max. de combustible qui peut être chargé). **Trop de combustible et trop d'air pour la combustion peuvent causer une surchauffe et donc endommager le poêle. La garantie ne couvre pas les dommages causés par une surchauffe de l'appareil.**

## 10. FONCTIONNEMENT NORMAL

Les appareils avec fermeture automatique de la porte (type 1) doivent obligatoirement fonctionner, pour des motifs de sécurité, quand la porte du foyer est fermée (à l'exception de la phase de chargement du combustible ou de l'enlèvement éventuel des cendres). Les appareils dotés de portes sans fermeture automatique (type 2) doivent être raccordés à leur propre conduit d'évacuation de la fumée.

Le fonctionnement avec la porte ouverte est permis seulement sous surveillance.

**IMPORTANT: Pour des raisons de sécurité, la porte du foyer ne peut être ouverte que pendant le chargement de combustible. Le foyer doit rester fermé pendant le fonctionnement et pendant les périodes de repos.**

Le pouvoir calorifique nominal du poêle est de 6 kW et s'obtient avec un tirage (dépression) minimale de 12 Pa (= 1.2 mm de colonne d'eau). Avec les registres qui se trouvent sur la façade du poêle on règle l'émission de la chaleur du poêle. Il faut les ouvrir selon le besoin calorifique.

On obtient la meilleure combustion (émissions min.) quand, en chargeant le bois, la plus grande partie de l'air de combustion passe à travers le registre air secondaire.

**Jamais surcharger la cuisinière (voir Données techniques – Quantité max. de combustible à charger) .**

**Trop combustible et trop air pour la combustion peuvent causer une surchauffe et par conséquence endommager le poêle. Les dommages causés par surchauffe ne sont pas couverts par garantie.**

Il faut donc toujours utiliser le poêle avec la porte fermée pour éviter l'effet forge.

Combustible	Air PRIMAIRE (A)	Air SECONDAIRE (B)
Bois	FERMEE	OUVERTE
Chargé horaire	1,8 kg/h	

L'intensité de la combustion et, par conséquent le rendement calorifique de votre poêle sont influencés non seulement par le réglage de l'air de combustion mais aussi par votre cheminée. Pour obtenir un bon tirage de cheminée, il faut une régulation plus réduite de l'air de combustion ; en revanche, un tirage faible requiert un réglage précis de l'air de combustion. Pour s'assurer de la bonne combustion de votre poêle, vérifier que la fumée qui sort de la cheminée est bien transparente. Lorsqu'elle est blanche, cela signifie que le poêle n'est pas bien réglé ou que le bois est trop humide : si, au contraire, la fumée est grise ou noire, cela veut dire que la combustion n'est pas totale (il sera nécessaire d'augmenter la quantité d'air secondaire).

## 11. FONCTIONNEMENT PENDANT LES PERIODES DE TRANSITION

Pendant la période de transition, c'est-à-dire lorsque les températures extérieures sont plus élevées, une augmentation imprévue de la température peut provoquer des difficultés au niveau du conduit de fumée de sorte que les gaz brûlés ne sont pas totalement aspirés. Les gaz d'échappement ne sortent plus complètement (forte odeur de gaz). Dans ce cas, secouer plus souvent la grille et augmenter l'air de combustion. Ajouter par la suite une faible quantité de combustible en faisant en sorte que celui-ci brûle rapidement (plus de flammes) et que le tirage du conduit de fumée se stabilise. Vérifier donc que toutes les ouvertures servant au nettoyage et les raccordements à la cheminée sont hermétiques.

## 12. ENTRETIEN ET SOIN

Faites contrôler par votre ramoneur de zone l'installation de la cuisinière, le raccordement à la cheminée et l'aération. Pour le nettoyage des parties émaillées, utiliser de l'eau et du savon ou des détergents non abrasifs ou chimiquement non agressifs. Dans le cas de pièces en laiton devenues bleuâtres suite à une surchauffe, utiliser un produit de nettoyage adéquat pour éliminer cet inconvénient.

**IMPORTANT:** Utiliser exclusivement des pièces de rechange expressément autorisées et offertes par la société La Nordica. En cas de besoin, nous vous prions de vous adresser à votre revendeur spécialisé.

**L'APPAREIL NE PEUT PAS ETRE MODIFIE!**

### 12.1. NETTOYAGE DU CONDUIT DE FUMEE

La procédure correcte d'allumage, l'utilisation de la quantité et du type de combustibles adéquats, le tirage suffisant de la cheminée et la présence d'air comburant sont les conditions indispensables pour le fonctionnement optimal de

l'appareil. Nous recommandons d'effectuer un nettoyage complet au moins une fois par an ou chaque fois que nécessaire (problèmes de mauvais fonctionnement avec faible rendement).

Cette opération, qui ne peut avoir lieu qu'avec le poêle froid, devrait être effectuée par un ramoneur qui en même temps, peut faire une inspection.

Pendant le nettoyage il faut enlever le cendrier et le tuyau des fumées.

Il est possible de nettoyer avec une brosse et un aspirateur le compartiment de récolte de fumées du foyer et, après avoir retiré le conduit fumées, également du tronc de décharge.

**Faites attention à ce qu'après le nettoyage, toutes les parties démontées soient réinstallées bien hermétiquement.**

## 12.2. NETTOYAGE DE LA VITRE

Grâce à une entrée spécifique de l'air secondaire, la formation de dépôts de saleté sur la vitre de la porte est efficacement ralentie. Cependant il est impossible de l'éviter complètement avec l'utilisation des combustibles solides (exemple bois humide) mais ceci ne doit pas être considéré comme un défaut de l'appareil.

**IMPORTANT: il ne faut nettoyer la vitre panoramique que quand le poêle est froid pour en éviter l'explosion.**

Ne pas utiliser cependant de chiffons, produits abrasifs ou chimiquement agressifs.

La procédure correcte d'allumage, l'utilisation de quantités et combustibles appropriés, la position correcte du registre d'air secondaire, le bon tirage du conduit et la présence d'air comburent sont indispensables pour le bon fonctionnement de l'appareil et garantissant le nettoyage de la vitre.

**RUPTURE DES VITRES : les vitres sont en vitrocéramique résistante à des poussées thermiques allant jusqu'à 750° C et ne sont donc pas sujettes à des chocs thermiques. Elles ne peuvent se rompre que par chocs mécaniques (coups ou fermeture violente de la porte, etc.) Par conséquent, le remplacement de la vitre n'est pas sous garantie.**

## 12.3. NETTOYAGE DU CENDRIER

Toutes les cuisinières La NORDICA sont équipées d'une grille de foyer et d'un tiroir pour le ramassage des cendres. Nous vous conseillons de vider périodiquement le tiroir des cendres et d'en éviter le remplissage total pour ne pas surchauffer la grille. De plus, nous recommandons de laisser toujours 3-4 cm. de cendres dans le foyer.

**ATTENTION:** les cendres retirées du foyer doivent être déposées dans un récipient en matériel ignifuge muni d'un couvercle étanche. Le récipient doit être posé sur un sol ignifuge, loin de matériaux inflammables jusqu'à ce que les cendres soient éteintes et complètement refroidies.

## 12.4. LES FAÏENCES

Les faïences La Nordica sont des produits de haute fabrication artisanale et comme tels, elles peuvent présenter de très petits grumeaux, des craquelures et des imperfections chromatiques. Ces caractéristiques sont la preuve de leur grande valeur. L'émail et la faïence, pour leur différent coefficient de dilatation, produisent des microfissures (craquelure) qui en démontrent l'authenticité.

Pour nettoyer les faïences, nous conseillons d'utiliser un chiffon doux et sec; un détergent ou produit liquide quelconque pourrait pénétrer à l'intérieur des craquelures et les mettre en évidence d'une façon permanente.

## 13. ARRET PENDANT L'ETE

Après avoir nettoyé le foyer, la cheminée et le tuyau d'évacuation de la fumée et avoir retiré toutes les cendres et autres résidus éventuels, il faut fermer toutes les portes du foyer et les régulateurs correspondants et déconnecter l'appareil de la cheminée.

Nous conseillons d'effectuer le nettoyage du tuyau d'évacuation de la fumée au moins une fois par an; tout en vérifiant entre-temps le bon état des joints d'étanchéité qui s'ils n'étaient plus en parfait état, ne garantiraient pas le bon fonctionnement de l'appareil. Il serait donc nécessaire de les remplacer.

En cas d'humidité du local où est situé l'appareil, placer des sels absorbants à l'intérieur du foyer de celui-ci.

Protéger les pièces en fonte brute avec de la vaseline neutre pour maintenir intact dans le temps leur aspect esthétique.

## 14. RACCORDEMENT AU CONDUIT DE FUMEE D'UNE CHEMINEE OU D'UN FOYER OUVERT

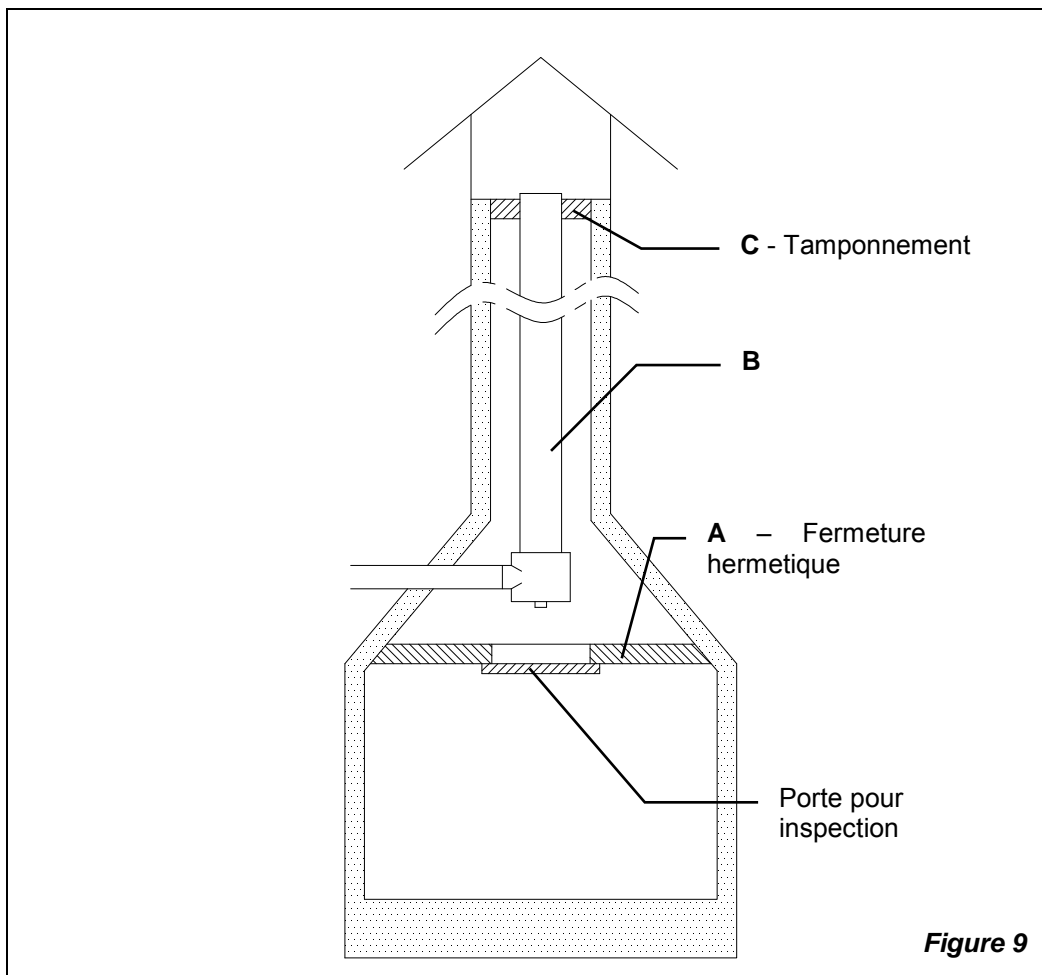
Le canal des fumées est le tronçon du tuyau qui relie l'appareil au tuyau d'évacuation des fumées, il faut respecter ces simples principes très importants au cours de son raccordement:

- sous aucun prétexte on devra utiliser le conduit d'évacuation de la fumée s'il a un diamètre inférieur à celui du collier de sortie dont est doté l'appareil;
- chaque mètre de parcours horizontal du canal de fumée provoque une sensible perte de charge qui devra éventuellement être compensée en élevant le tuyau d'évacuation des fumées;

- dans tous les cas, le tronçon horizontal ne devra jamais dépasser 2 m (UNI 10683-2005);
- chaque coude du canal de la fumée réduit sensiblement le tirage du tuyau d'évacuation des fumées, ce qu'il faudra compenser en l'élevant adéquatement;
- la Norme UNI 10683-2005 – ITALIE prévoit que les coudes et les variations de direction ne doivent en aucun cas dépasser le nombre de 2, y compris l'introduction dans le tuyau d'évacuation des fumées.

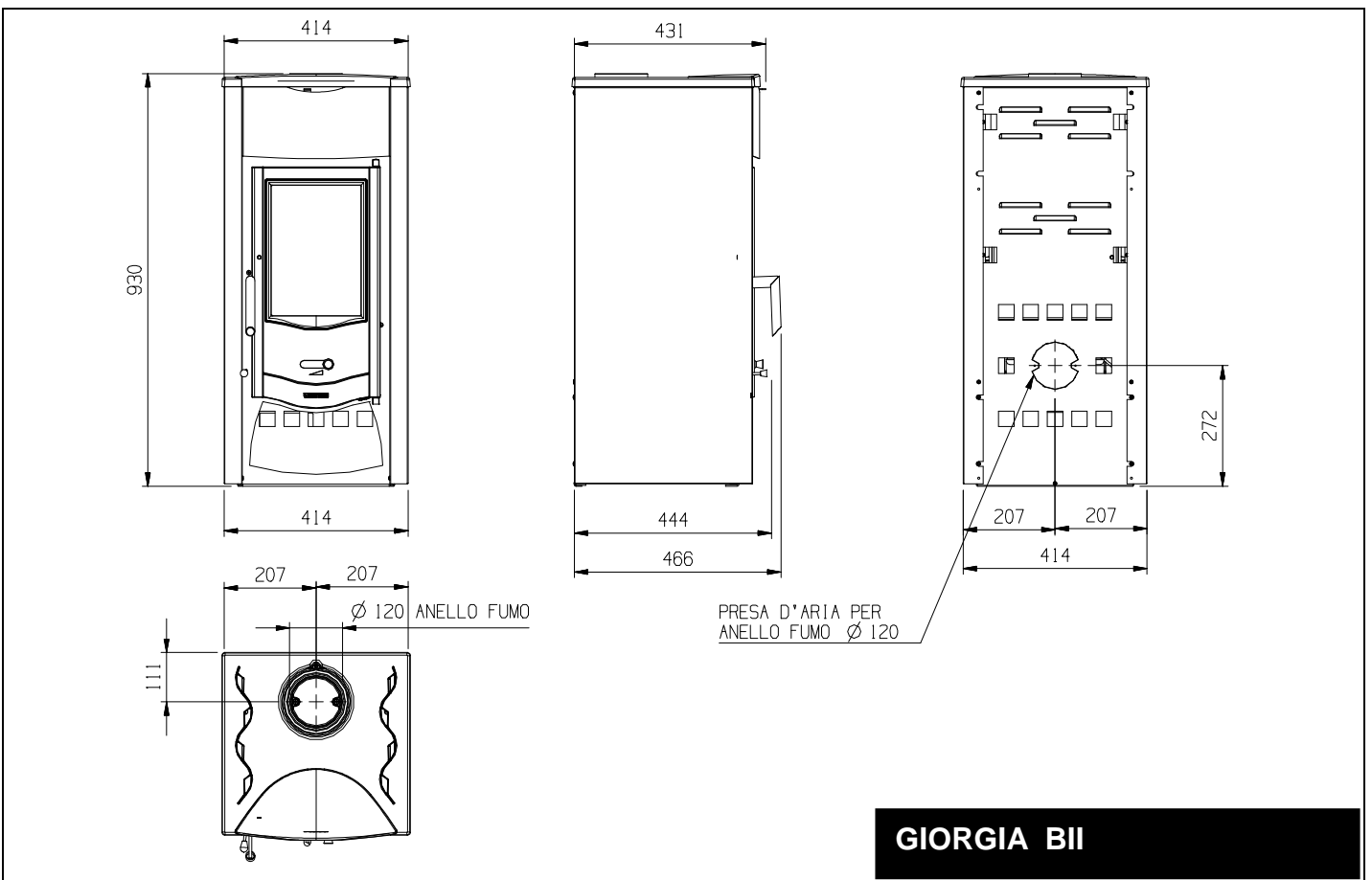
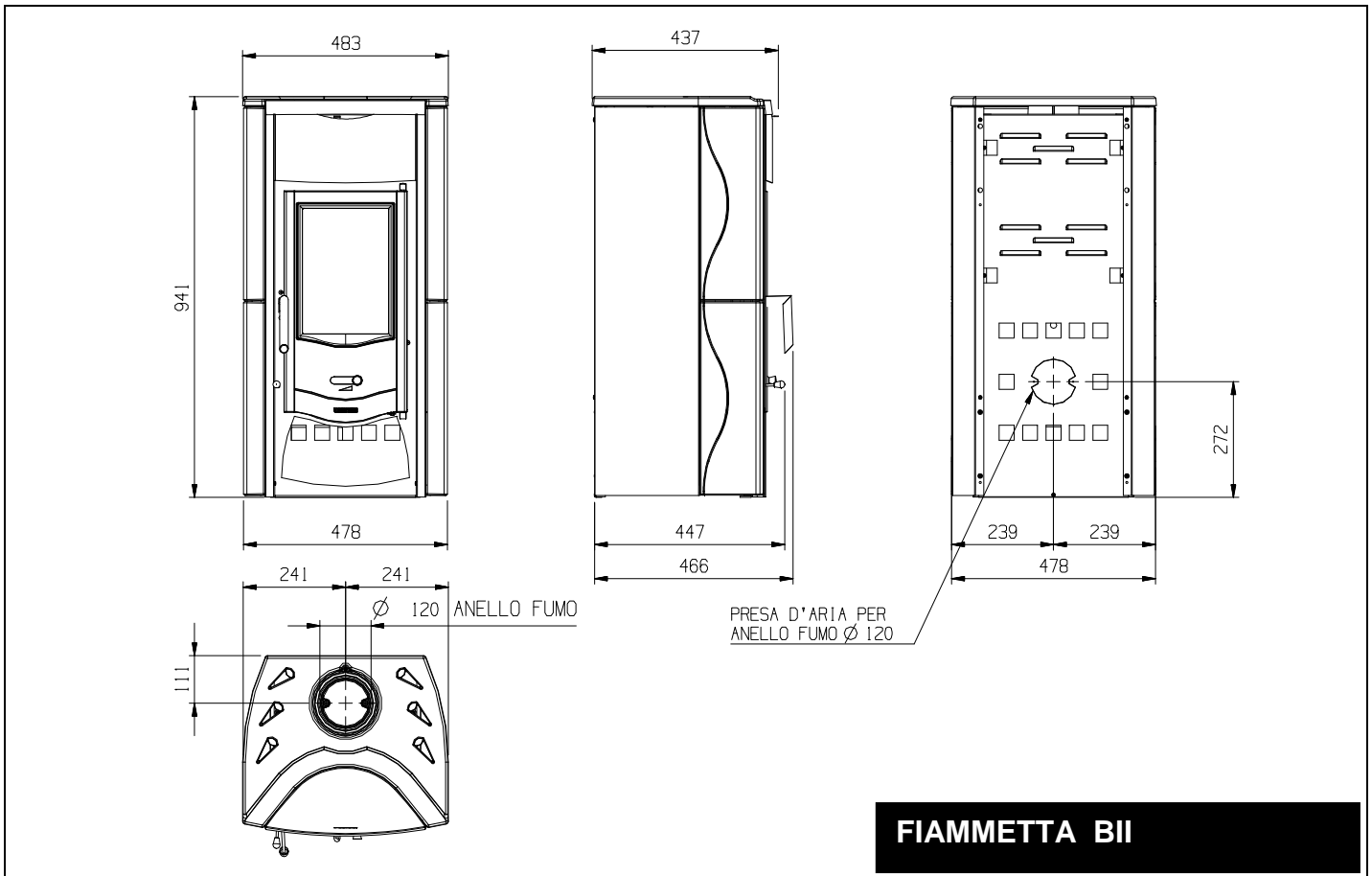
Si on souhaite utiliser le tuyau d'évacuation des fumées d'une cheminée ou d'un foyer ouvert, il faudra fermer hermétiquement la hotte au-dessous du point d'entrée du canal de fumée (Pos. **A** Figure 9).

Si le tuyau d'évacuation des fumées est trop grand (par ex. cm 30 x 40 ou 40 x 50), il faut y insérer un tuyau supplémentaire en acier inox d'un diamètre minimum de 200 mm, Pos. **B**, en ayant soin de bien fermer l'espace restant entre le tuyau lui-même et le tuyau d'évacuation des fumées immédiatement en dessous du terminal de cheminée Pos. **C**.

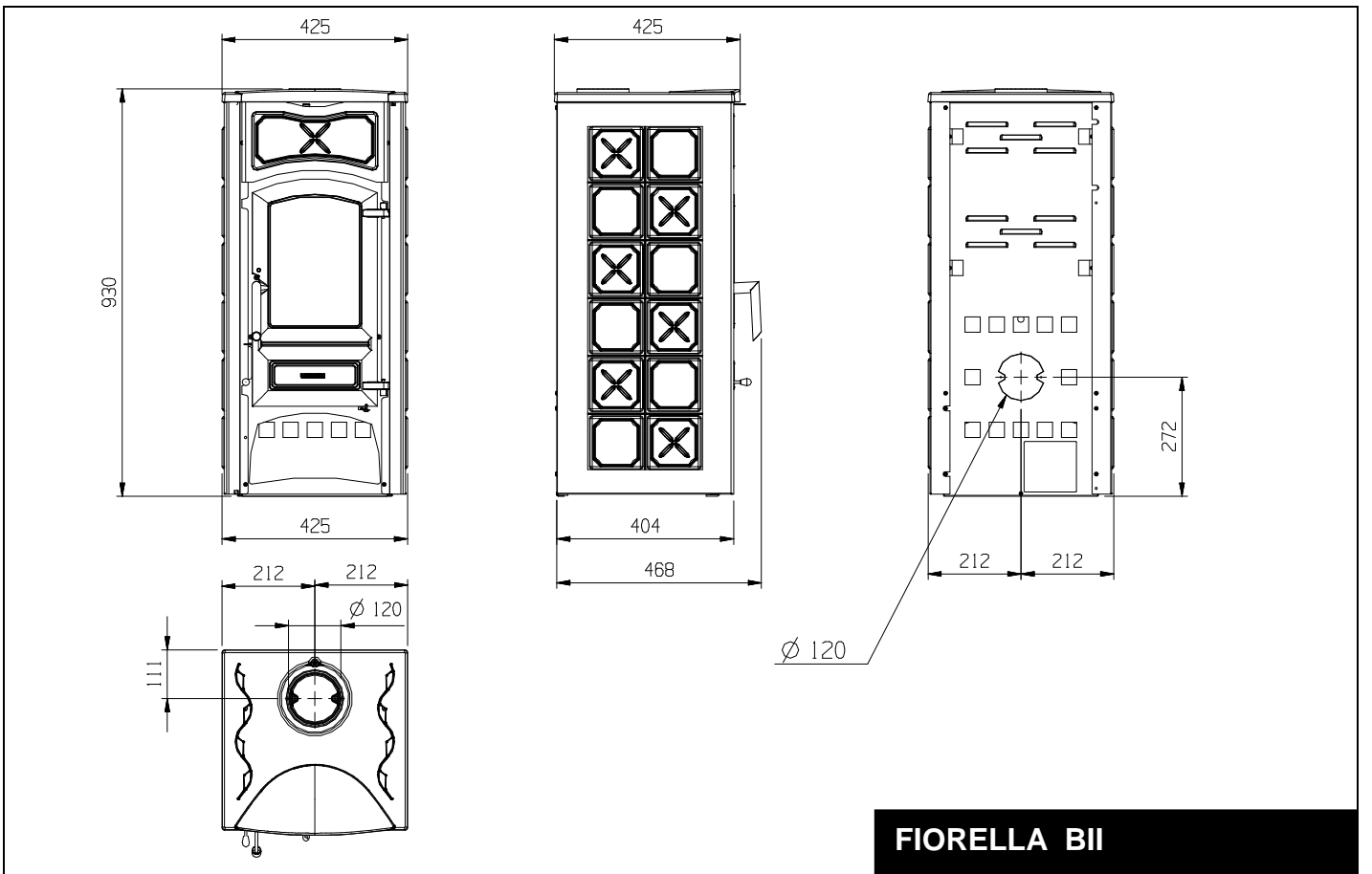
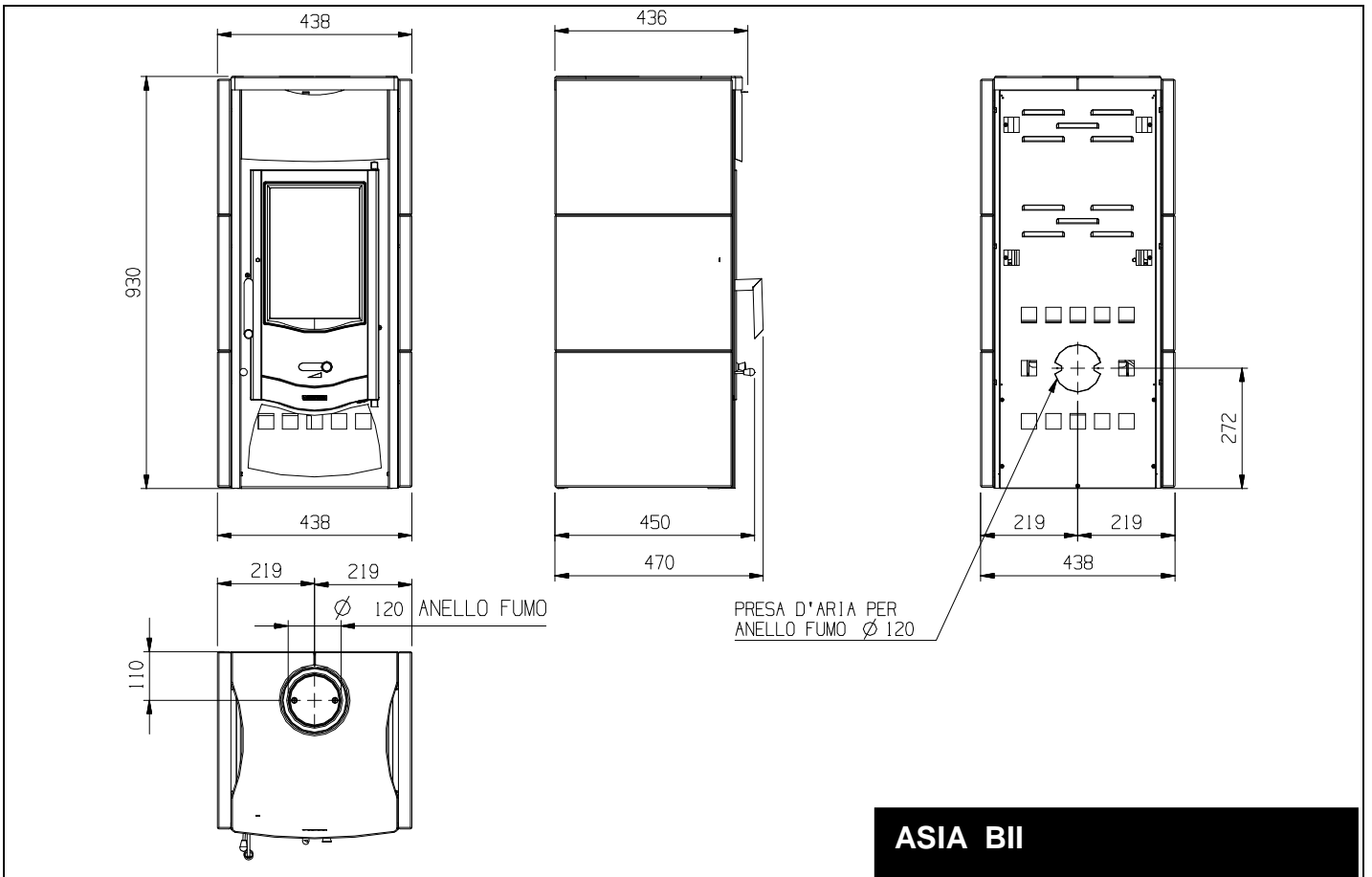


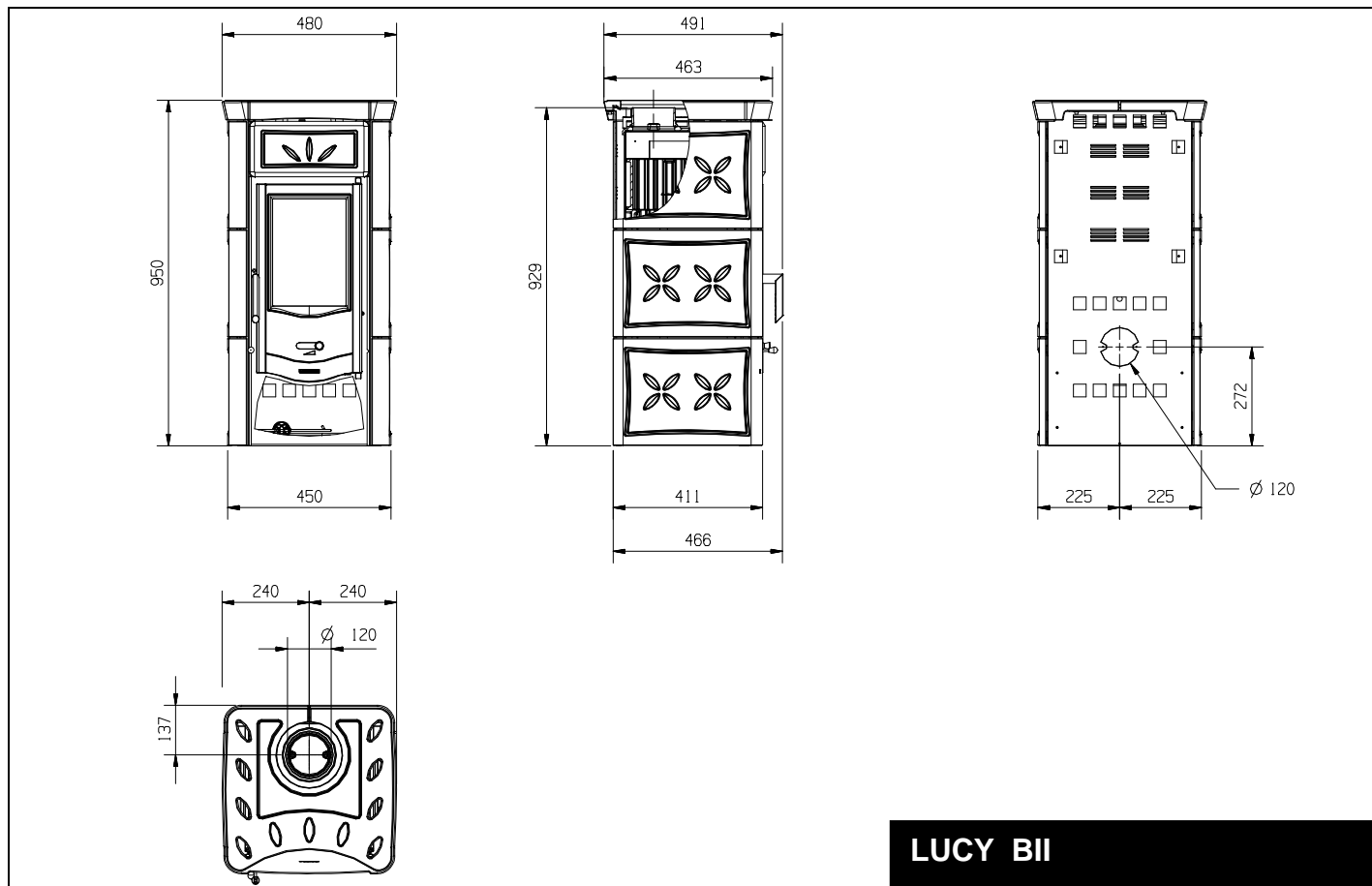
*Nous vous prions de contacter votre revendeur de zone pour toute information complémentaire/pour plus de précisions*

15. SCHEDA TECNICA / TECHNICAL DATA SHEETS / TECHNISCHE PROTOKOLLE / FICHE TECHNIQUE

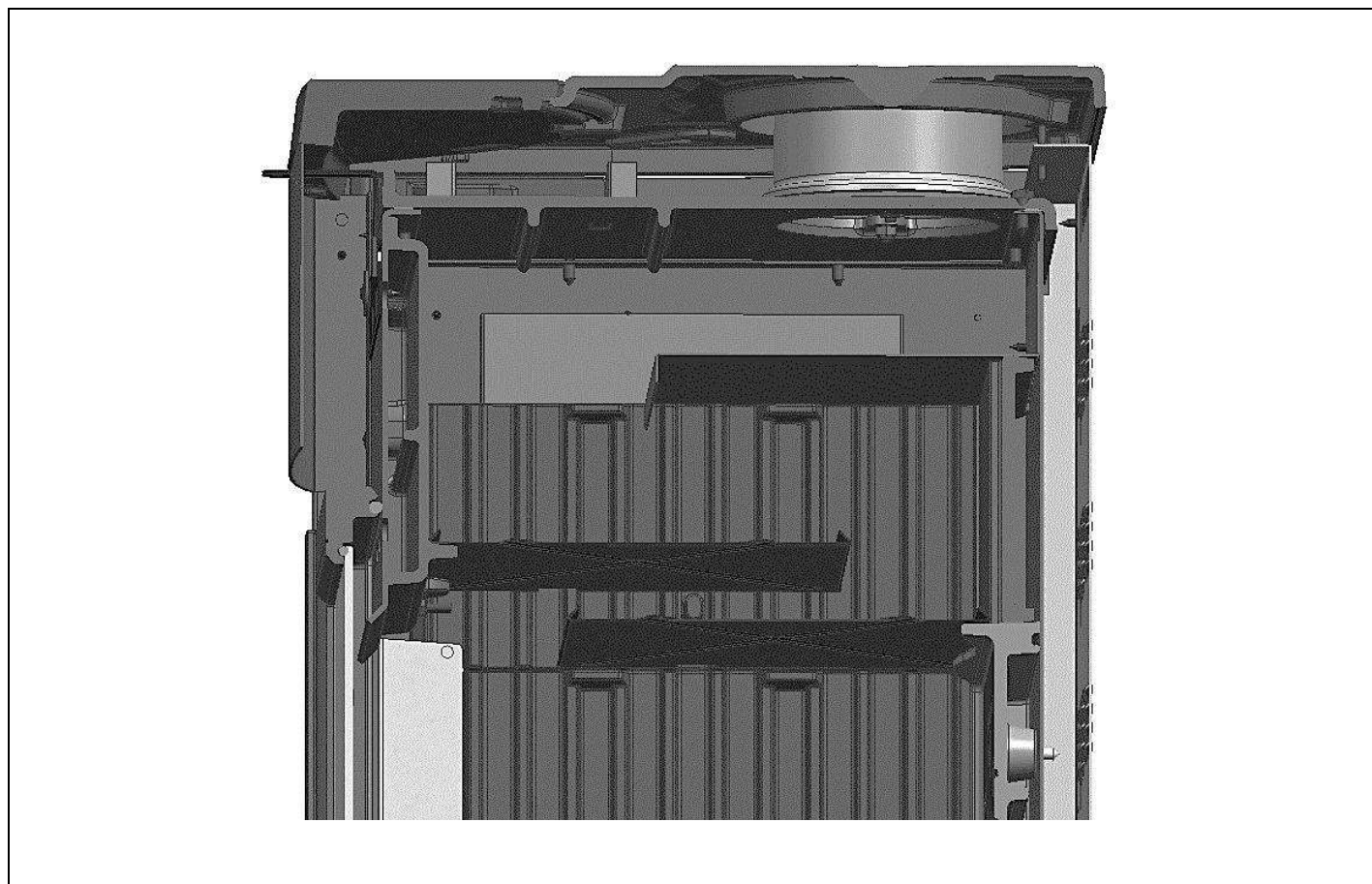








**16. POSIZIONAMENTO DEI DEFLETTORI / POSITION OF DEFLECTORS / STELLUNG DER PRALLPLATTEN / POSITION DES DEFLECTEURS**



<b>1. Codice identificativo unico del prodotto-tipo:</b> Unique identifier code for product-type Eindeutiger Identifikationscode des Produktes Typ - Code d'identification unique du produit-type		<b>2. Modello e/o n. lotto e/o n. serie (Art.11-4) :</b> Model and/or batch no. and/or series no. (Article 11-4) Modell und/oder Losnr. und/oder Serien nr. (Art.11-4) Modèle et/ou n° de lot et/ou n° de série (Art. 11-4)	
<b>ASIA BII - GIORGIA BII - FIAMMETTA BII</b>		<b>ASIA BII - GIORGIA BII - FIAMMETTA BII</b>	
<b>3. Usi previsti del prodotto conformemente alla relativa specifica tecnica armonizzata:</b> Intended uses of the product in accordance with the applicable harmonised technical specification Vorgesehene Verwendung des Produkts in Übereinstimmung mit der geltenden harmonisierten technischen Spezifikation Utilisation prévue du produit conformément aux spécifications techniques harmonisées correspondantes <p style="text-align: center;"><b>Stufe per il riscaldamento domestico alimentato con combustibile solido, senza la produzione di acqua calda.</b>          Chimney for domestic heating, fuelled with solid fuel , without hot water production.          Kaminofen für Raumheizung für feste Brennstoffe / ohne Warmwasserbereitung.          Poêle-cheminées de chauffage domestique alimenté au combustible solide , sans production d'eau chaude.</p>			
<b>4. Nome o marchio registrato del fabbricante (Art 11-5):</b> Name or trademark of the manufacturer (Article 11-5) Name oder registriertes Warenzeichen des Herstellers (Art 11-5) Nom ou marque enregistrée du fabricant (Art. 11-5)		<b>La NORDICA S.p.A.</b> Via Summano,104 - 36030 <b>Montecchio Precalcino</b> (VICENZA) +39 0445 804000 - Fax +39 0445 804040	
<b>5. Nome e indirizzo del mandatario (Art 12-2)</b> Name and address of the agent (Article 12-2) Name und Adresse des Auftragnehmers (Art 12-2) Nom et adresse du mandataire (Art. 12-2)			
<b>6. Sistema di valutazione e verifica della costanza della prestazione (Allegato 5):</b> Assessment and verification system for constancy of performance (Annex 5) System zur Bewertung und Überprüfung der Leistungsbeständigkeit (Anlage 5)40 12 3007 Système d'évaluation et contrôle de la constance de performance (Annexe 5)			System 3
<b>7. Laboratorio notificato :</b> <b>RRF 1625</b> - RRF Rhein-Ruhr Feuerstätten Laboratory notified Benanntes Labor Laboratoire notifié		<b>Numero rapporto di prova (in base al System 3)</b> Test report number (based on System 3) Nummer des Prüfberichts (gemäß System 3) Numéro du rapport d'essai (selon le System 3)	
Am Technologie Park 1 D-45307 ESSEN		<b>40 12 3007</b>	
<b>8. Prestazioni dichiarate - Services declare - Erklärte Leistungen - Performance déclarée</b> <b>Specifica tecnica armonizzata</b> Harmonised technical specifications - Harmonisierte technische Spezifikation - <b>EN 13240:2001/A2:2004/AC:2007</b> Spécifications techniques harmonisées			
<b>Caratteristiche essenziali - Essential features - Wesentliche Merkmale - Caractéristiques essentielles</b>			<b>Prestazione - Services - Leistungen - Performance</b>
<b>Resistenza al fuoco - Resistance to fire - Feuerbeständigkeit - Résistance au feu</b>			<b>A1</b>
<b>Distanza da materiali Combustibili</b> Distance from combustible material Abstand von brennbarem Material Distance de sécurité aux matériaux combustibles		<b>Distanza minima, in mm - Minimum distance, in mm - Mindestabstand, in mm - Distance minimum, en mm</b> retro - retro - Rückseite - arrière = <b>200</b> lato - side - Seite - côté = <b>200</b> soffitto - bottom - Unterseite - fond = - fronte - front - Vorderseite - avant = <b>1000</b> suolo - ground - Boden - sol = -	
<b>Rischio fuoriuscita combustibile - Fuel leakage risk - Gefahr Brennstoffaustritt - Risque de fuite de combustible</b>			<b>Conforme - Compliant - Konform - Conforme</b>
<b>Temperatura superficiale - Surface temperature - Oberflächentemperatur - Température de surface</b>			<b>Conforme - Compliant - Konform - Conforme</b>
<b>Sicurezza elettrica - Electrical safety - Elektrische Sicherheit - Sécurité électrique</b>			<b>Conforme - Compliant - Konform - Conforme</b>
<b>Accessibilità e pulizia - Accessibility and cleaning - Zugänglichkeit und Reinigung - Facilité d'accès et nettoyage</b>			<b>Conforme - Compliant - Konform - Conforme</b>
<b>Emissioni prodotti combustione (CO) - Combustion products emissions (CO) - Emission von Verbrennungsprodukten (CO) - Émission des produits de combustion (CO)</b>			<b>CO [0,06%]</b>
<b>Massima pressione di esercizio - Maximum operating pressure - Maximaler Betriebsdruck - Pression maximale de service</b>			<b>0 bar</b>
<b>Resistenza meccanica (per supportare il camino) - Mechanical strength (to support the fireplace) - Mechanische Festigkeit (um den Kamin zu tragen) - Résistance mécanique (pour soutenir la cheminée)</b>			<b>NDP</b>
<b>Prestazioni termiche</b> Thermal performance Thermische Leistungen Performance thermique		<b>Potenza nominale - Rated power - Nennleistung - Puissance nominale</b> <b>6 kW</b> <b>Potenza resa all'ambiente - Power output to the environment - Der Umgebung gelieferte Leistung- Puissance rendue au milieu</b> <b>6 kW</b> <b>Potenza ceduta all'acqua - Power transferred to water - DemWasser gelieferte Leistung - Puissance rendue à l'eau</b> <b>0 kW</b>	
<b>Rendimento - Yield - Wirkungsgrad - Rendement</b>			<b>η [81.3%]</b>
<b>Temperatura fumi - Fume temperature - Rauchgastemperatur - Température des fumées</b>			<b>T [232 °C]</b>
<b>9. La prestazione del prodotto di cui ai punti 1 e 2 è conforme alla prestazione dichiarata di cui al punto 8.</b> The performance of the product referred to in points 1 and 2 is consistent with the declared performance in point 8. Die Leistung des Produktes gemäß den Punkten 1 und 2 entspricht der erklärten Leistung nach Punkt 8. La performance du produit citée aux points 1 et 2 est conforme à la performance déclarée au point 8			

**Si rilascia la presente dichiarazione di prestazione sotto la responsabilità esclusiva del fabbricante di cui al punto 4.**

This declaration of performance is issued under the manufacturer's sole responsibility referred to in point 4.

Die vorliegende Leistungserklärung wird unter ausschließlicher Verantwortung des Herstellers erlassen, siehe Punkt 4.

Cette déclaration de performance est délivrée sous la responsabilité exclusive du fabricant cité au point 4.

09/06/2013 Montecchio Precalcino (VICENZA)

**GIANNI RAGUSA**  
 Amministratore delegato / Managing Director  
 Geschäftsführer - Administrateur délégué

(Data e luogo di emissione - place and date of issue -  
 Ort und Datum der Ausstellung - Date et lieu d'émission )

(nome, posizione e firma - name, function and signature -  
 Positionsbezeichnung - Nom, Fonction et signature)



**INFORMAZIONI MARCATURA CE**  
**CE MARKING INFORMATION**  
**CE AUSZEICHNUNGSINFORMATIONEN**  
**INFORMATIONS MARQUAGE CE**



**DOP nr. 128**

**Ente notificato - Notified body**  
**Benanntes Labor - Laboratoire notifié**  
**RRF 1625**

**EN 13240**

**ASIA BII - GIORGIA BII - FIAMMETTA BII**

<b>Distanza minima da materiali infiammabili</b> Distance to adjacent combustible materials Mindestabstand zu brennbaren Materialien Distance minimum par rapport aux matériaux inflammables	<b>Laterale / Lateral / Seiten</b> 200 mm <b>Posteriore / Rear / Hinten</b> 200 mm
<b>Emissione di CO (13 % O<sub>2</sub>)</b> Emission of CO (13 % O <sub>2</sub> ) CO-Ausstoss bez.auf (13 % O <sub>2</sub> ) Émission de CO (13 % O <sub>2</sub> )	0,06 % - 750 mg/Nm <sup>3</sup>
<b>Emissioni polveri (13 % O<sub>2</sub>)</b> Dust emissions (13 % O <sub>2</sub> ) Staubemissionen (13 % O <sub>2</sub> ) Émission de poudres (13 % O <sub>2</sub> )	21 mg/Nm <sup>3</sup>
<b>Massima pressione idrica di esercizio ammessa</b> Maximum operating pressure Maximale Betriebsdruck Pression hydrique de service maximum autorisée	0 bar
<b>Temperatura gas di scarico</b> Flue gas temperature Abgastemperatur Température gaz d'échappement	232 °C
<b>Potenza termica nominale</b> Thermal output Nennheizleistung Puissance thermique nominale	6 Kw
<b>Rendimento</b> Energy efficiency Wirkungsgrad Rendement	81.3 %
<b>Tipi di combustibile</b> Fuel types Brennstoffarten Types de combustible	LEGNA – WOOD – HOLZ – BOIS
<b>VKF - AEAI Nr.</b>	Nr.15891
<b>SINTEF Nr.</b>	043-171
<b>15a B-VG Nr.</b>	RRF-AU 12 3007



<b>1. Codice identificativo unico del prodotto-tipo:</b> Unique identifier code for product-type Eindeutiger Identifikationscode des Produktes Typ - Code d'identification unique du produit-type <p style="text-align: center;"><b>IORELLA BII</b></p>		<b>2. Modello e/o n. lotto e/o n. serie (Art.11-4) :</b> Model and/or batch no. and/or series no. (Article 11-4) Modell und/oder Losnr. und/oder Serien nr. (Art.11-4) Modèle et/ou n° de lot et/ou n° de série (Art. 11-4) <p style="text-align: center;"><b>IORELLA BII</b></p>	
<b>3. Usi previsti del prodotto conformemente alla relativa specifica tecnica armonizzata:</b> Intended uses of the product in accordance with the applicable harmonised technical specification Vorgesehene Verwendung des Produkts in Übereinstimmung mit der geltenden harmonisierten technischen Spezifikation Utilisation prévue du produit conformément aux spécifications techniques harmonisées correspondantes <p style="text-align: center;"><b>Stufe per il riscaldamento domestico alimentato con combustibile solido, senza la produzione di acqua calda.</b>          Chimney for domestic heating, fuelled with solid fuel , without hot water production.          Kaminofen für Raumheizung für feste Brennstoffe / ohne Warmwasserbereitung.          Poêle-cheminées de chauffage domestique alimenté au combustible solide , sans production d'eau chaude.</p>			
<b>4. Nome o marchio registrato del fabbricante (Art 11-5):</b> Name or trademark of the manufacturer (Article 11-5) Name oder registriertes Warenzeichen des Herstellers (Art 11-5) Nom ou marque enregistrée du fabricant (Art. 11-5)		<p style="text-align: center;"><b>La NORDICA S.p.A.</b>          Via Summano,104 - 36030 Montecchio Precalcino (VICENZA)          +39 0445 804000 - Fax +39 0445 804040</p>	
<b>5. Nome e indirizzo del mandatario (Art 12-2)</b> Name and address of the agent (Article 12-2) Name und Adresse des Auftragnehmers (Art 12-2) Nom et adresse du mandataire (Art. 12-2)			
<b>6. Sistema di valutazione e verifica della costanza della prestazione (Allegato 5):</b> Assessment and verification system for constancy of performance (Annex 5) System zur Bewertung und Überprüfung der Leistungsbeständigkeit (Anlage 5)40 12 3007 Système d'évaluation et contrôle de la constance de performance (Annexe 5)			System 3
<b>7. Laboratorio notificato :</b> <b>RRF 1625</b> - RRF Rhein-Ruhr Feuerstätten Laboratory notified Benanntes Labor Laboratoire notifié Prufstelle GmbH Am Technologie Park 1 D-45307 ESSEN		<b>Numero rapporto di prova (in base al System 3)</b> Test report number (based on System 3) Nummer des Prüfberichts (gemäß System 3) Numéro du rapport d'essai (selon le System 3) <p style="text-align: center;"><b>40 12 3007</b></p>	
<b>8. Prestazioni dichiarate - Services declare - Erklärte Leistungen - Performance déclarée</b> <b>Specifica tecnica armonizzata</b> Harmonised technical specifications - Harmonisierte technische Spezifikation - <b>EN 13240:2001/A2:2004/AC:2007</b> Spécifications techniques harmonisées			
<b>Caratteristiche essenziali - Essential features - Wesentliche Merkmale - Caractéristiques essentielles</b>		<b>Prestazione - Services - Leistungen - Performance</b>	
<b>Resistenza al fuoco - Resistance to fire - Feuerbeständigkeit - Résistance au feu</b>		<b>A1</b>	
<b>Distanza da materiali Combustibili</b> Distance from combustible material Abstand von brennbarem Material Distance de sécurité aux matériaux combustibles <b>Distanza minima, in mm - Minimum distance, in mm - Mindestabstand, in mm - Distance minimum, en mm</b> retro - retro - Rückseite - arrière = <b>200</b> lato - side - Seite - côté = <b>200</b> soffitto - bottom - Unterseite - fond = <b>-</b> fronte - front - Vorderseite - avant = <b>1000</b> suolo - ground - Boden - sol = <b>-</b>			
<b>Rischio fuoriuscita combustibile - Fuel leakage risk - Gefahr Brennstoffaustritt - Risque de fuite de combustible</b>		<b>Conforme - Compliant - Konform - Conforme</b>	
<b>Temperatura superficiale - Surface temperature - Oberflächentemperatur - Température de surface</b>		<b>Conforme - Compliant - Konform - Conforme</b>	
<b>Sicurezza elettrica - Electrical safety - Elektrische Sicherheit - Sécurité électrique</b>		<b>Conforme - Compliant - Konform - Conforme</b>	
<b>Accessibilità e pulizia - Accessibility and cleaning - Zugänglichkeit und Reinigung - Facilité d'accès et nettoyage</b>		<b>Conforme - Compliant - Konform - Conforme</b>	
<b>Emissioni prodotti combustione (CO) - Combustion products emissions (CO) - Emission von Verbrennungsprodukten (CO) - Émission des produits de combustion (CO)</b>			CO [0,06%]
<b>Massima pressione di esercizio - Maximum operating pressure - Maximaler Betriebsdruck - Pression maximale de service</b>			0 bar
<b>Resistenza meccanica (per supportare il camino) - Mechanical strength (to support the fireplace) - Mechanische Festigkeit (um den Kamin zu tragen) - Résistance mécanique (pour soutenir la cheminée)</b>			NDP
<b>Prestazioni termiche</b> Thermal performance Thermische Leistungen Performance thermique <b>Potenza nominale - Rated power - Nennleistung - Puissance nominale</b> <b>Potenza resa all'ambiente - Power output to the environment - Der Umgebung gelieferte Leistung- Puissance rendue au milieu</b> <b>Potenza ceduta all'acqua - Power transferred to water - DemWasser gelieferte Leistung - Puissance rendue à l'eau</b>		<b>6 kW</b> <b>6 kW</b> <b>0 kW</b>	
<b>Rendimento - Yield - Wirkungsgrad - Rendement</b>			η [81.3%]
<b>Temperatura fumi - Fume temperature - Rauchgastemperatur - Température des fumées</b>			T [232 °C]
<b>9. La prestazione del prodotto di cui ai punti 1 e 2 è conforme alla prestazione dichiarata di cui al punto 8.</b> The performance of the product referred to in points 1 and 2 is consistent with the declared performance in point 8. Die Leistung des Produktes gemäß den Punkten 1 und 2 entspricht der erklärten Leistung nach Punkt 8. La performance du produit citée aux points 1 et 2 est conforme à la performance déclarée au point 8			

**Si rilascia la presente dichiarazione di prestazione sotto la responsabilità esclusiva del fabbricante di cui al punto 4.**

This declaration of performance is issued under the manufacturer's sole responsibility referred to in point 4.

Die vorliegende Leistungserklärung wird unter ausschließlicher Verantwortung des Herstellers erlassen, siehe Punkt 4.

Cette déclaration de performance est délivrée sous la responsabilité exclusive du fabricant cité au point 4.

09/06/2013 Montecchio Precalcino (VICENZA)

**GIANNI RAGUSA**  
 Amministratore delegato / Managing Director  
 Geschäftsführer - Administrateur délégué

(Data e luogo di emissione - place and date of issue -  
 Ort und Datum der Ausstellung - Date et lieu d'émission )

(nome, posizione e firma - name, function and signature -  
 Positionsbezeichnung - Nom, Fonction et signature)



**INFORMAZIONI MARCATURA CE**  
CE MARKING INFORMATION  
CE AUSZEICHNUNGSINFORMATIONEN  
INFORMATIONS MARQUAGE CE



**DOP nr. 129**

**Ente notificato** - Notified body  
Benanntes Labor - Laboratoire notifié

**RRF 1625**

**EN 13240**

**FIORELLA BII**

<b>Distanza minima da materiali infiammabili</b> Distance to adjacent combustible materials Mindestabstand zu brennbaren Materialien Distance minimum par rapport aux matériaux inflammables	<b>Laterale / Lateral / Seiten</b> 200 mm <b>Posteriore / Rear / Hinten</b> 200 mm
<b>Emissione di CO (13 % O<sub>2</sub>)</b> Emission of CO (13 % O <sub>2</sub> ) CO-Ausstoss bez.auf (13 % O <sub>2</sub> ) Émission de CO (13 % O <sub>2</sub> )	0,06 % - 750 mg/Nm <sup>3</sup>
<b>Emissioni polveri (13 % O<sub>2</sub>)</b> Dust emissions (13 % O <sub>2</sub> ) Staubemissionen (13 % O <sub>2</sub> ) Émission de poudres (13 % O <sub>2</sub> )	21 mg/Nm <sup>3</sup>
<b>Massima pressione idrica di esercizio ammessa</b> Maximum operating pressure Maximale Betriebsdruck Pression hydrique de service maximum autorisée	0 bar
<b>Temperatura gas di scarico</b> Flue gas temperature Abgastemperatur Température gaz d'échappement	232 °C
<b>Potenza termica nominale</b> Thermal output Nennheizleistung Puissance thermique nominale	6 Kw
<b>Rendimento</b> Energy efficiency Wirkungsgrad Rendement	81.3 %
<b>Tipi di combustibile</b> Fuel types Brennstoffarten Types de combustible	LEGNA – WOOD – HOLZ – BOIS
<b>VKF - AEAI Nr.</b>	Nr.15891
<b>SINTEF Nr.</b>	
<b>15a B-VG Nr.</b>	RRF-AU 12 3007

<b>1. Codice identificativo unico del prodotto-tipo:</b> Unique identifier code for product-type Eindeutiger Identifikationscode des Produktes Typ - Code d'identification unique du produit-type  <p style="text-align: center;"><b>LUCY BII</b></p>		<b>2. Modello e/o n. lotto e/o n. serie (Art.11-4) :</b> Model and/or batch no. and/or series no. (Article 11-4) Modell und/oder Losnr. und/oder Serien nr. (Art.11-4) Modèle et/ou n° de lot et/ou n° de série (Art. 11-4)  <p style="text-align: center;"><b>LUCY BII</b></p>	
<b>3. Usi previsti del prodotto conformemente alla relativa specifica tecnica armonizzata:</b> Intended uses of the product in accordance with the applicable harmonised technical specification Vorgesehene Verwendung des Produkts in Übereinstimmung mit der geltenden harmonisierten technischen Spezifikation Utilisation prévue du produit conformément aux spécifications techniques harmonisées correspondantes  <p style="text-align: center;"><b>Stufe per il riscaldamento domestico alimentato con combustibile solido, senza la produzione di acqua calda.</b>          Chimney for domestic heating, fuelled with solid fuel , without hot water production.          Kaminofen für Raumheizung für feste Brennstoffe / ohne Warmwasserbereitung.          Poêle-cheminées de chauffage domestique alimenté au combustible solide , sans production d'eau chaude.</p>			
<b>4. Nome o marchio registrato del fabbricante (Art 11-5):</b> Name or trademark of the manufacturer (Article 11-5) Name oder registriertes Warenzeichen des Herstellers (Art 11-5) Nom ou marque enregistrée du fabricant (Art. 11-5)		<p style="text-align: center;"><b>La NORDICA S.p.A.</b>          Via Summano,104 - 36030 <b>Montecchio Precalcino</b> (VICENZA)          +39 0445 804000 - Fax +39 0445 804040</p>	
<b>5. Nome e indirizzo del mandatario (Art 12-2)</b> Name and address of the agent (Article 12-2) Name und Adresse des Auftragnehmers (Art 12-2) Nom et adresse du mandataire (Art. 12-2)			
<b>6. Sistema di valutazione e verifica della costanza della prestazione (Allegato 5):</b> Assessment and verification system for constancy of performance (Annex 5) System zur Bewertung und Überprüfung der Leistungsbeständigkeit (Anlage 5)40 12 3007 Système d'évaluation et contrôle de la constance de performance (Annexe 5)			System 3
<b>7. Laboratorio notificato :</b> <b>RRF 1625</b> - RRF Rhein-Ruhr Feuerstätten Laboratory notified Benanntes Labor Laboratoire notifié Prüfstelle GmbH Am Technologie Park 1 D-45307 ESSEN		<b>Numero rapporto di prova (in base al System 3)</b> Test report number (based on System 3) Nummer des Prüfberichts (gemäß System 3) Numéro du rapport d'essai (selon le System 3)  <p style="text-align: center;"><b>40 12 3007</b></p>	
<b>8. Prestazioni dichiarate - Services declare - Erklärte Leistungen - Performance déclarée</b> <b>Specifica tecnica armonizzata</b> Harmonised technical specifications - Harmonisierte technische Spezifikation - <b>EN 13240:2001/A2:2004/AC:2007</b> Spécifications techniques harmonisées			
<b>Caratteristiche essenziali - Essential features - Wesentliche Merkmale - Caractéristiques essentielles</b>			<b>Prestazione - Services - Leistungen - Performance</b>
<b>Resistenza al fuoco - Resistance to fire - Feuerbeständigkeit - Résistance au feu</b>			<b>A1</b>
<b>Distanza da materiali Combustibili</b> Distance from combustible material Abstand von brennbarem Material Distance de sécurité aux matériaux combustibles		<b>Distanza minima, in mm - Minimum distance, in mm - Mindestabstand, in mm - Distance minimum, en mm</b> retro - retro - Rückseite - arrière = <b>200</b> lato - side - Seite - côté = <b>200</b> soffitto - bottom - Unterseite - fond = - fronte - front - Vorderseite - avant = <b>1000</b> suolo - ground - Boden - sol = -	
<b>Rischio fuoriuscita combustibile - Fuel leakage risk - Gefahr Brennstoffaustritt - Risque de fuite de combustible</b>			Conforme - Compliant - Konform - Conforme
<b>Temperatura superficiale - Surface temperature - Oberflächentemperatur - Température de surface</b>			Conforme - Compliant - Konform - Conforme
<b>Sicurezza elettrica - Electrical safety - Elektrische Sicherheit - Sécurité électrique</b>			Conforme - Compliant - Konform - Conforme
<b>Accessibilità e pulizia - Accessibility and cleaning - Zugänglichkeit und Reinigung - Facilité d'accès et nettoyage</b>			Conforme - Compliant - Konform - Conforme
<b>Emissioni prodotti combustione (CO) - Combustion products emissions (CO) - Emission von Verbrennungsprodukten (CO) - Émission des produits de combustion (CO)</b>			CO [0,06%]
<b>Massima pressione di esercizio - Maximum operating pressure - Maximaler Betriebsdruck - Pression maximale de service</b>			0 bar
<b>Resistenza meccanica (per supportare il camino) - Mechanical strength (to support the fireplace) - Mechanische Festigkeit (um den Kamin zu tragen) - Résistance mécanique (pour soutenir la cheminée)</b>			NDP
<b>Prestazioni termiche</b> Thermal performance Thermische Leistungen Performance thermique		<b>Potenza nominale - Rated power - Nennleistung - Puissance nominale</b> <b>6 kW</b> <b>Potenza resa all'ambiente - Power output to the environment - Der Umgebung gelieferte Leistung- Puissance rendue au milieu</b> <b>6 kW</b> <b>Potenza ceduta all'acqua - Power transferred to water - DemWasser gelieferte Leistung - Puissance rendue à l'eau</b> <b>0 kW</b>	
<b>Rendimento - Yield - Wirkungsgrad - Rendement</b>			η [81.3%]
<b>Temperatura fumi - Fume temperature - Rauchgastemperatur - Température des fumées</b>			T [232 °C]
<b>9. La prestazione del prodotto di cui ai punti 1 e 2 è conforme alla prestazione dichiarata di cui al punto 8.</b> The performance of the product referred to in points 1 and 2 is consistent with the declared performance in point 8. Die Leistung des Produktes gemäß den Punkten 1 und 2 entspricht der erklärten Leistung nach Punkt 8. La performance du produit citée aux points 1 et 2 est conforme à la performance déclarée au point 8			

**Si rilascia la presente dichiarazione di prestazione sotto la responsabilità esclusiva del fabbricante di cui al punto 4.**

This declaration of performance is issued under the manufacturer's sole responsibility referred to in point 4.

Die vorliegende Leistungserklärung wird unter ausschließlicher Verantwortung des Herstellers erlassen, siehe Punkt 4.

Cette déclaration de performance est délivrée sous la responsabilité exclusive du fabricant cité au point 4.

09/06/2013 Montecchio Precalcino (VICENZA)

**GIANNI RAGUSA**  
 Amministratore delegato / Managing Director  
 Geschäftsführer - Administrateur délégué

(Data e luogo di emissione - place and date of issue -  
 Ort und Datum der Ausstellung - Date et lieu d'émission )

(nome, posizione e firma - name, function and signature -  
 Positionsbezeichnung - Nom, Fonction et signature)





**INFORMAZIONI MARCATURA CE**  
**CE MARKING INFORMATION**  
**CE AUSZEICHNUNGSINFORMATIONEN**  
**INFORMATIONS MARQUAGE CE**



**DOP nr. 130**

**Ente notificato - Notified body**  
**Benanntes Labor - Laboratoire notifié**

**RRF 1625**

**EN 13240**

**LUCY BII**

<b>Distanza minima da materiali infiammabili</b> Distance to adjacent combustible materials Mindestabstand zu brennbaren Materialien Distance minimum par rapport aux matériaux inflammables	<b>Laterale / Lateral / Seiten</b> 200 mm <b>Posteriore / Rear / Hinten</b> 200 mm
<b>Emissione di CO (13 % O<sub>2</sub>)</b> Emission of CO (13 % O <sub>2</sub> ) CO-Ausstoss bez.auf (13 % O <sub>2</sub> ) Émission de CO (13 % O <sub>2</sub> )	0,06 % - 750 mg/Nm <sup>3</sup>
<b>Emissioni polveri (13 % O<sub>2</sub>)</b> Dust emissions (13 % O <sub>2</sub> ) Staubemissionen (13 % O <sub>2</sub> ) Émission de poudres (13 % O <sub>2</sub> )	21 mg/Nm <sup>3</sup>
<b>Massima pressione idrica di esercizio ammessa</b> Maximum operating pressure Maximale Betriebsdruck Pression hydrique de service maximum autorisée	0 bar
<b>Temperatura gas di scarico</b> Flue gas temperature Abgastemperatur Température gaz d'échappement	232 °C
<b>Potenza termica nominale</b> Thermal output Nennheizleistung Puissance thermique nominale	6 Kw
<b>Rendimento</b> Energy efficiency Wirkungsgrad Rendement	81.3 %
<b>Tipi di combustibile</b> Fuel types Brennstoffarten Types de combustible	LEGNA – WOOD – HOLZ – BOIS
<b>VKF - AEAI Nr.</b>	Nr.15891
<b>SINTEF Nr.</b>	
<b>15a B-VG Nr.</b>	RRF-AU 12 3007

Dati e modelli non sono impegnativi: la ditta si riserva di apportare modifiche e migliorie senza alcun preavviso.

*Data and models are not binding: the company reserves the right to carry out modifications and improvements without notice*

Daten und Modelle sind unverbindlich: die Firma behält sich das Recht für Änderungen und Verbesserungen ohne Voranmeldung vor.

Les données et modèles ne compromettent en rien la société La Nordica, qui se réserve le droit d'apporter modifications et améliorations sans préavis



**La NORDICA S.p.A.**

Via Summano, 104 – 36030 Montecchio Precalcino – VICENZA – ITALIA

Tel: +39 0445 804000 – Fax: +39 0445 804040

email: [info@lanordica.com](mailto:info@lanordica.com) - [www.lanordica-extraflame.com](http://www.lanordica-extraflame.com)